



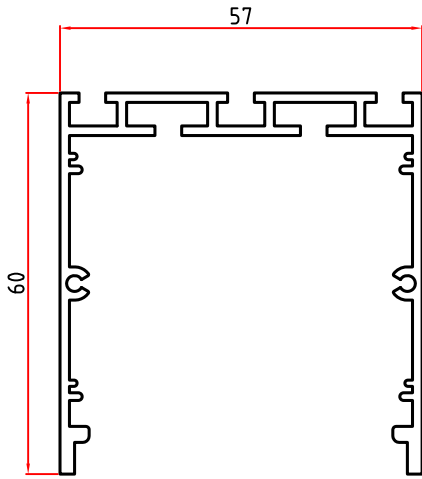
Kataloglarımızda bulunan profil çizimleri örnek olarak konulmuştur.
Müşterilerimize ait olan çizimlerin profilleri satılamaz.

Profile drawings in our catalogues are given as examples only.
Profiles in drawings belonging to our customers are not for sale.

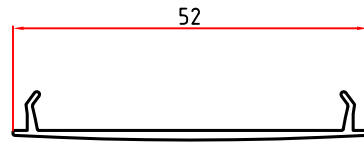
Les profilés qui figurent dans nos catalogues sont présentés à titre d'exemple.
Les profilés fabriqués à partir des dessins de nos clients ne sont pas mis à la vente.

Чертежи профилей из наших каталогов приложены в качестве образцов.
Профили, выполненные по чертежам наших клиентов, не продаются.

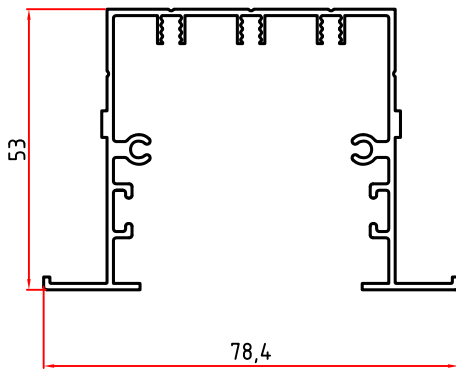
AYDINLATMA KABLO KANALI
LIGHTING CABLE DUCT
CHEMIN DE CABLE D'ÉCLAIRAGE
КАБЕЛЬНЫЙ КАНАЛ ОСВЕЩЕНИЯ



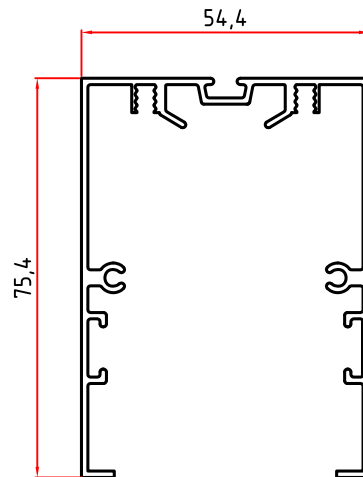
4208
1,092 Kg/m



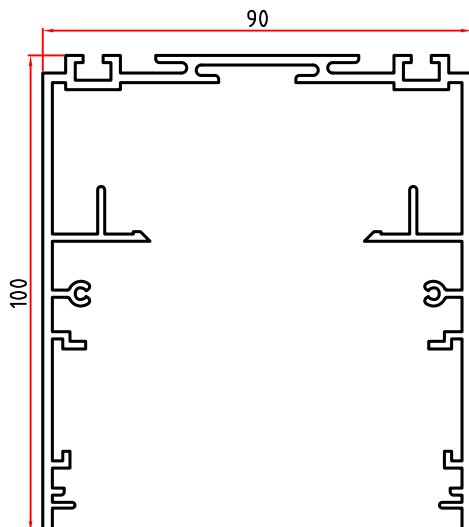
4209
0,208 Kg/m



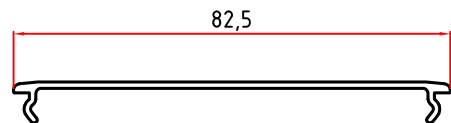
4751
0,944 Kg/m



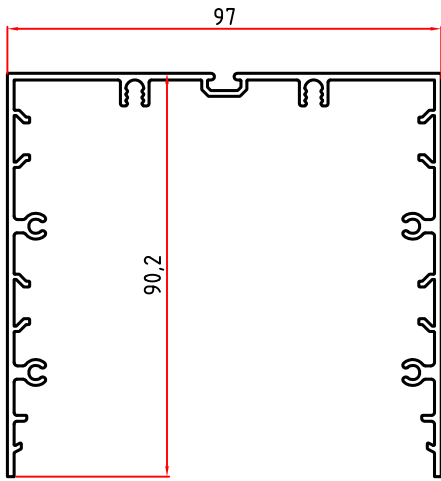
4752
1,059 Kg/m



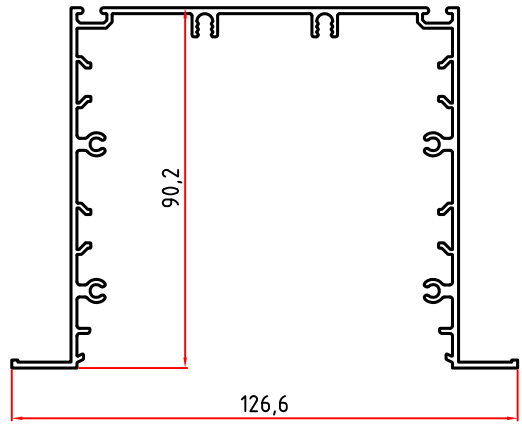
4815
2,417 Kg/m



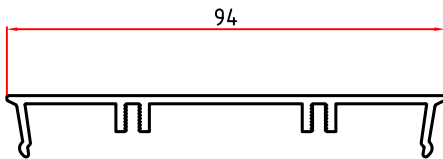
4816
0,338 Kg/m



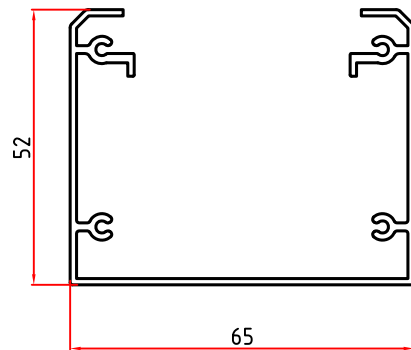
5259
1,699 Kg/m



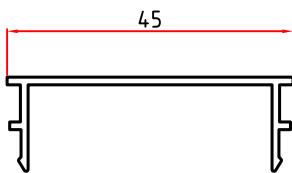
5361
1,842 Kg/m



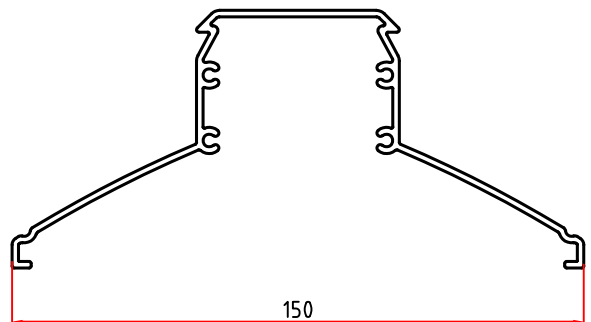
5379
0,720 Kg/m



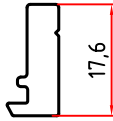
6112
0,868 Kg/m



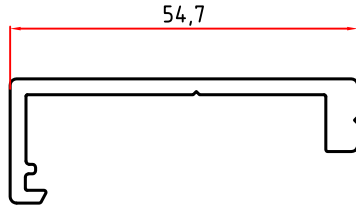
6113
0,254 Kg/m



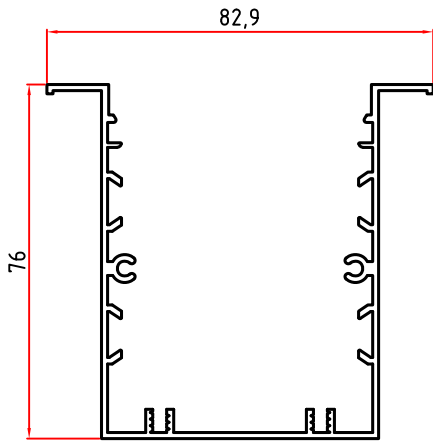
6130
1,410 Kg/m



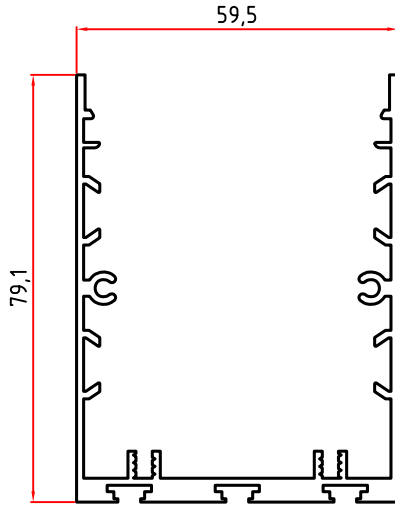
6129
0,258 Kg/m



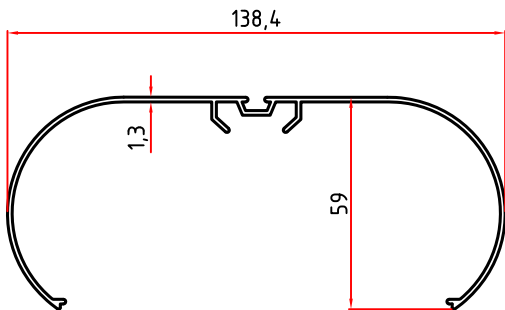
6128
0,655 Kg/m



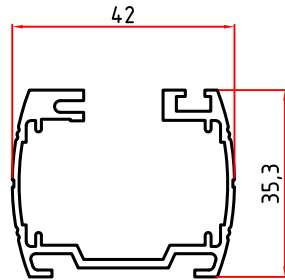
6219
1,207 Kg/m



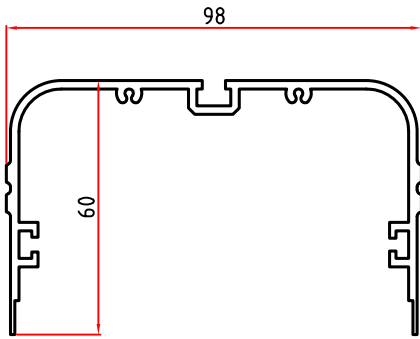
6220
1,472 Kg/m



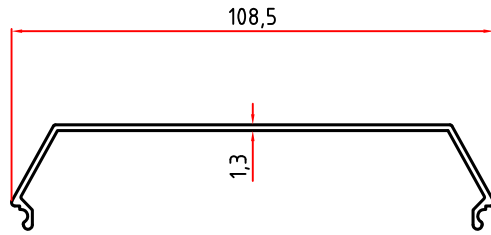
1147
0,995 Kg/m



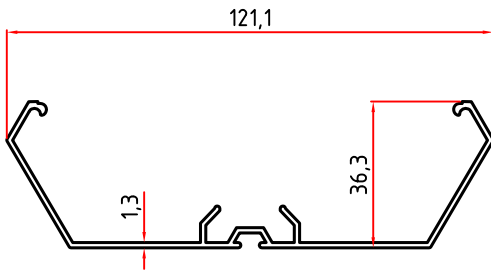
1402
0,728 Kg/m



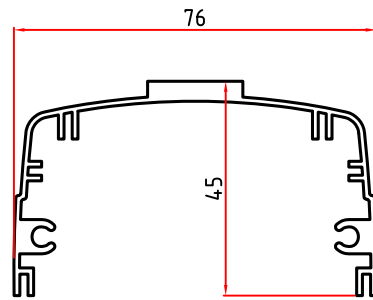
1703
1,372 Kg/m



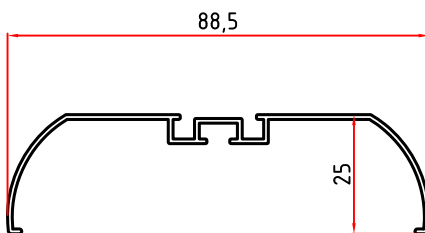
1973
0,538 Kg/m



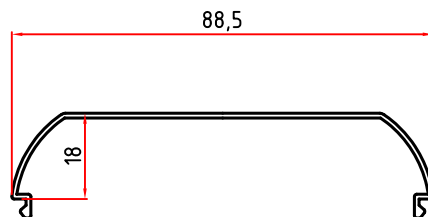
1974
0,781 Kg/m



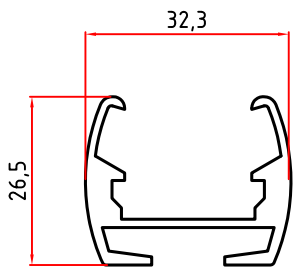
2967
1,030 Kg/m



3131
0,425 Kg/m

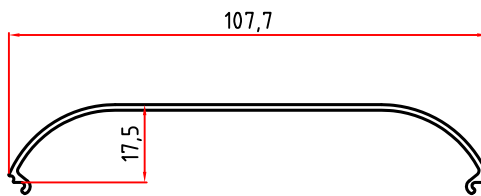


3132
0,360 Kg/m



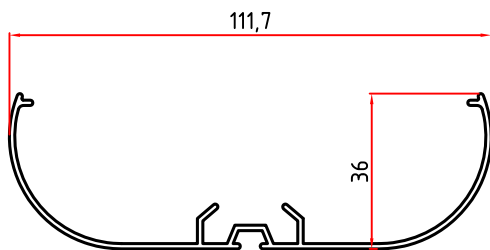
3503

0,583 Kg/m



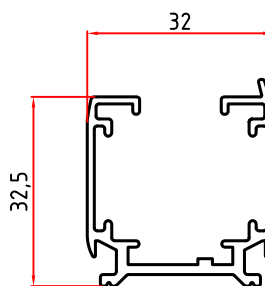
3504

0,469 Kg/m



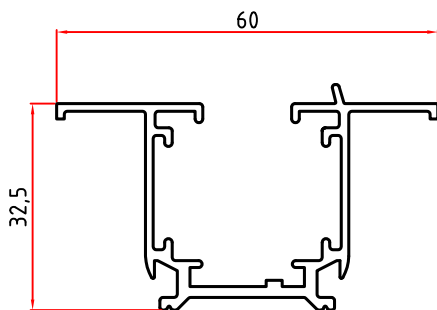
3505

0,697 Kg/m



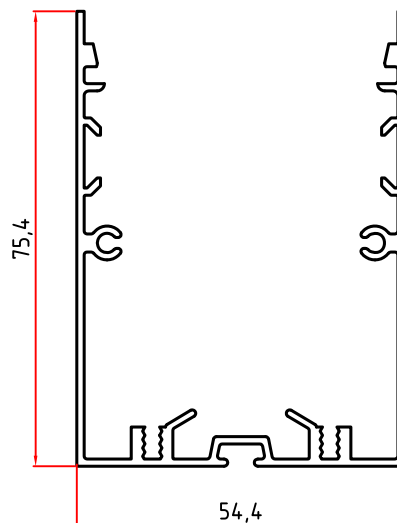
3832

0,553 Kg/m



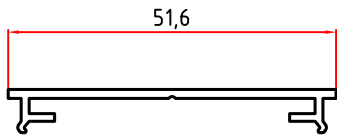
3857

0,665 Kg/m

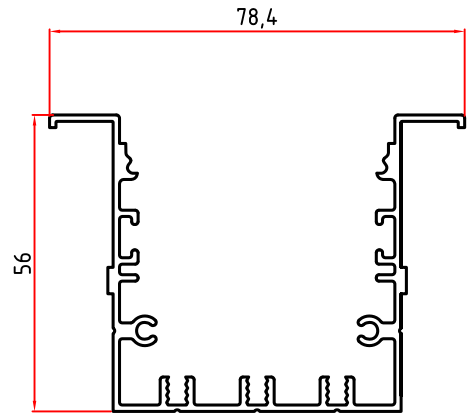


3886

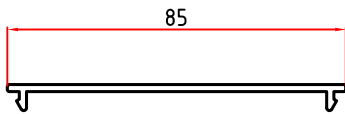
1,093 Kg/m



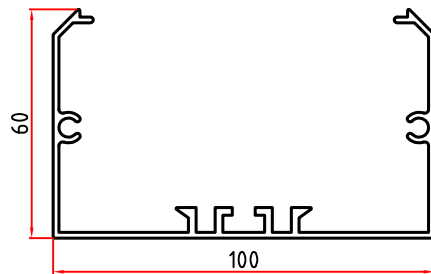
3887
0,269 Kg/m



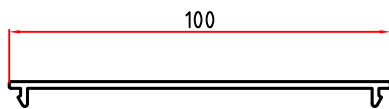
3953
1,079 Kg/m



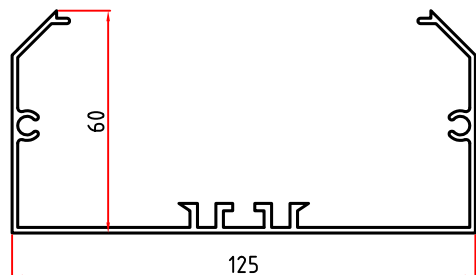
1002
0,484 Kg/m



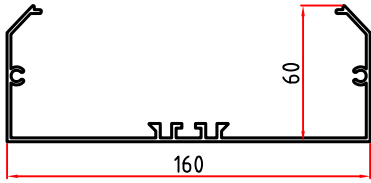
1003
1,295 Kg/m



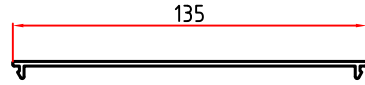
1004
0,560 Kg/m



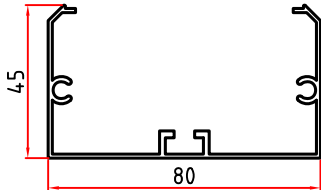
1005
1,402 Kg/m



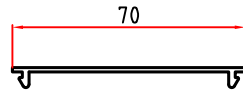
1094
1,719 Kg/m



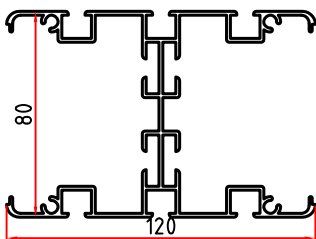
1095
0,700 Kg/m



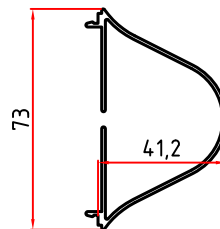
1277
0,806 Kg/m



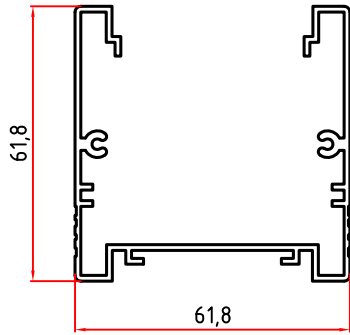
1278
0,317 Kg/m



2276
2,471 Kg/m

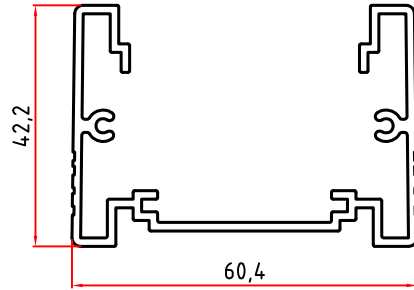


2277
0,672 Kg/m



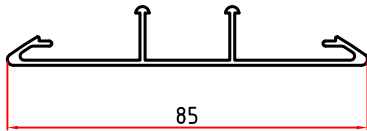
4399

1,056 Kg/m



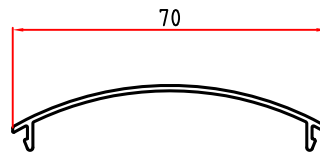
4471

0,973 Kg/m



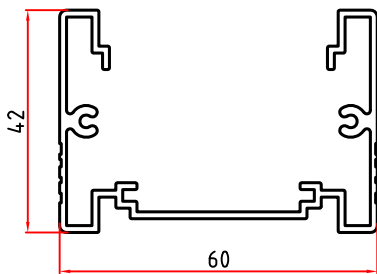
2777

0,480 Kg/m



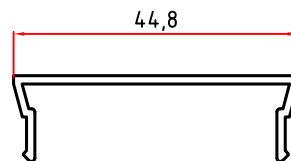
2778

0,294 Kg/m



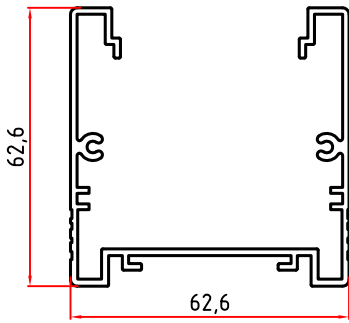
4400

0,873 Kg/m

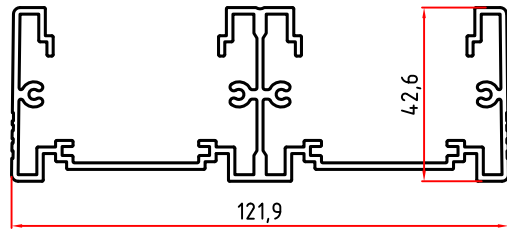


4401

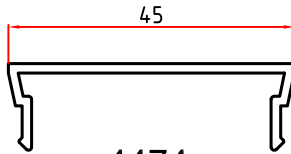
0,263 Kg/m



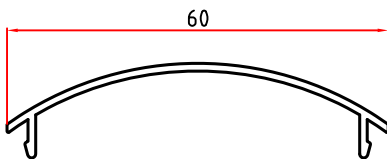
4472
1,206 Kg/m



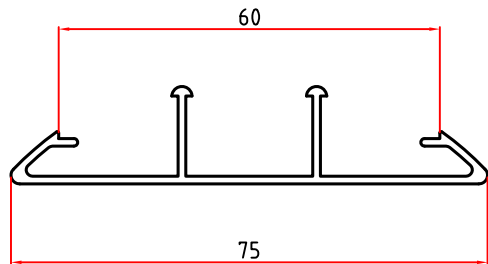
4473 1,995 Kg/m



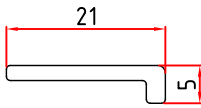
4474
0,306 Kg/m



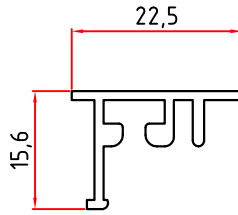
6427
0,265 Kg/m



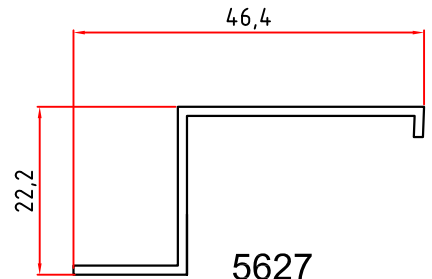
6426
0,457 Kg/m



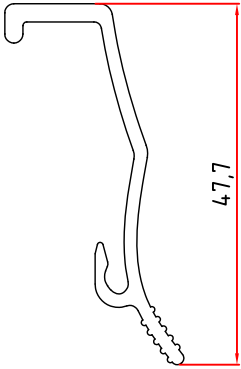
5800
0,140 Kg/m



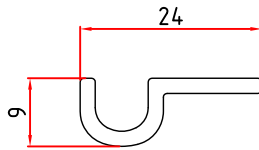
5628
0,217 Kg/m



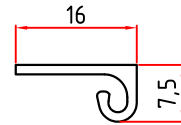
5627
0,239 Kg/m



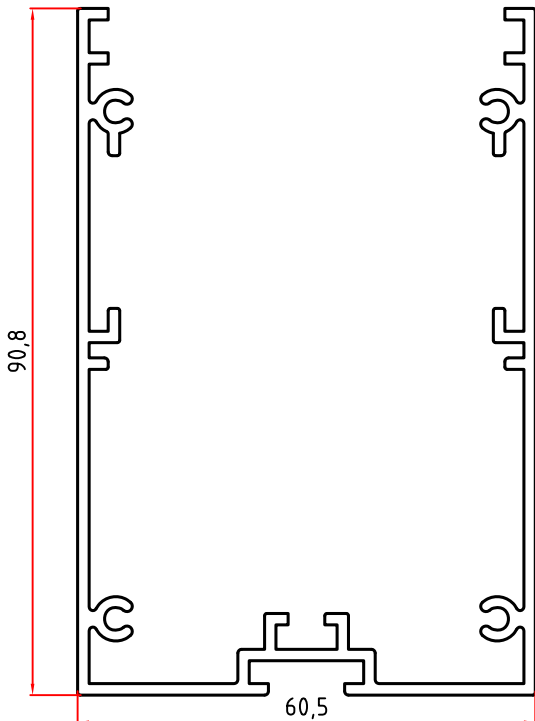
5801
0,403 Kg/m



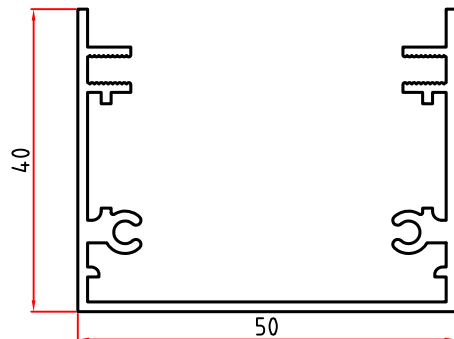
5802
0,201 Kg/m



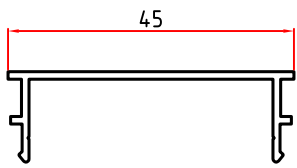
5803
0,103 Kg/m



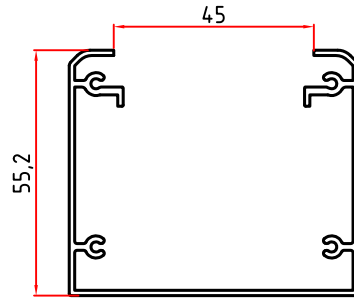
6786
1,495 Kg/m



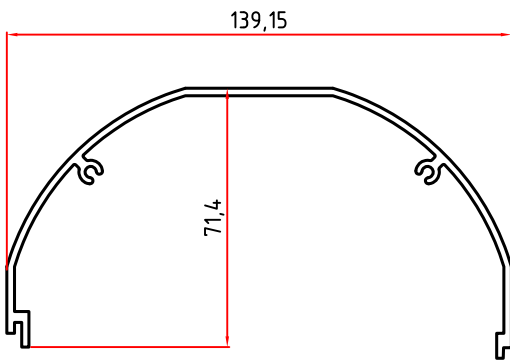
6785
0,706 Kg/m



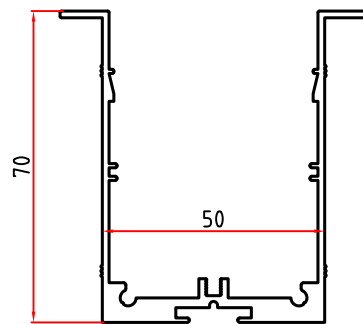
6543
0,252 Kg/m



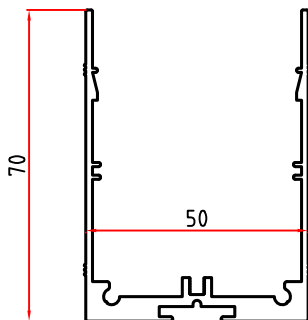
6544
0,890 Kg/m



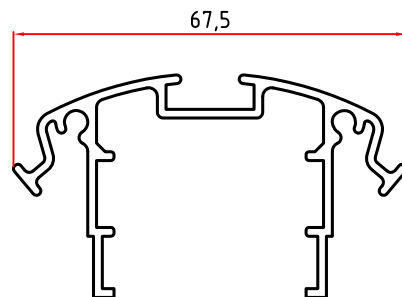
4990
1,550 Kg/m



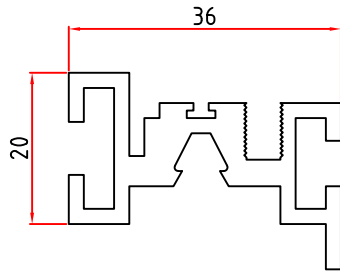
6487
1,333 Kg/m



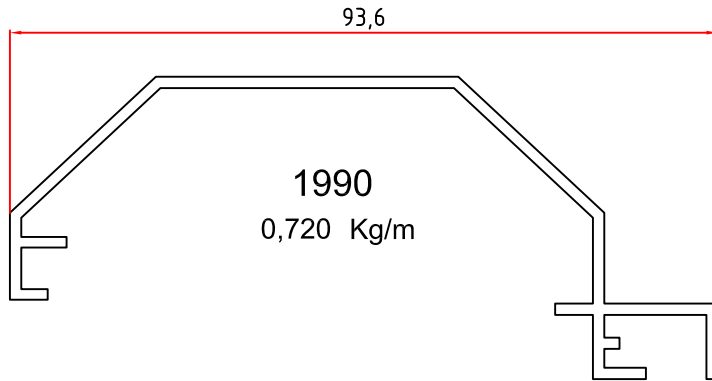
6641
1,319 Kg/m



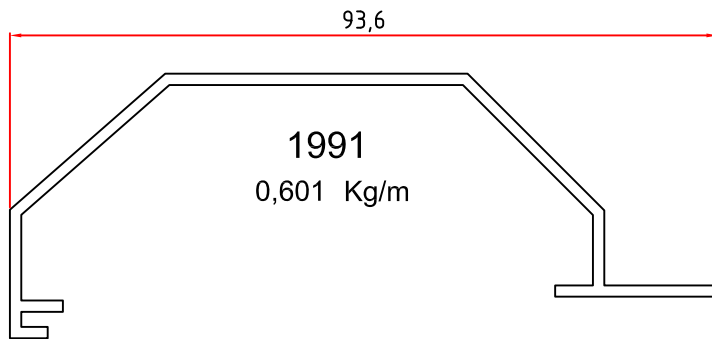
6640
0,893 Kg/m



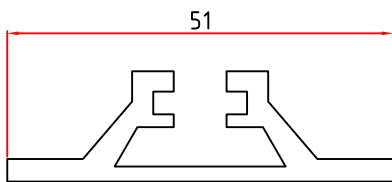
1662
0,799 Kg/m



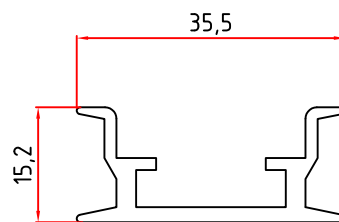
1990
0,720 Kg/m



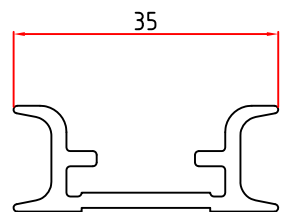
1991
0,601 Kg/m



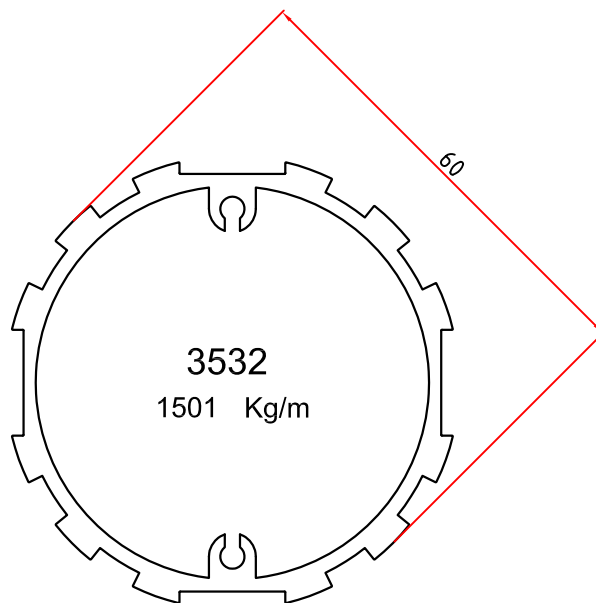
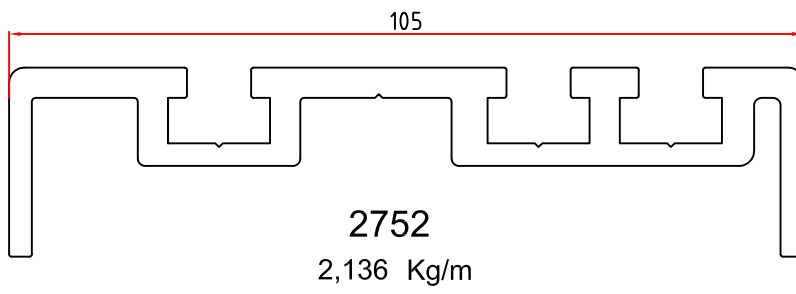
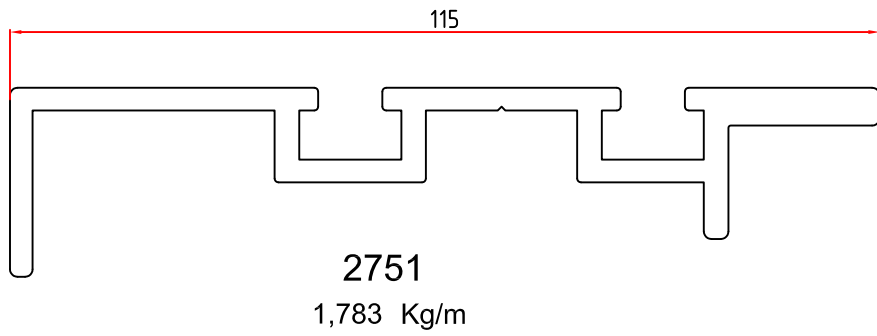
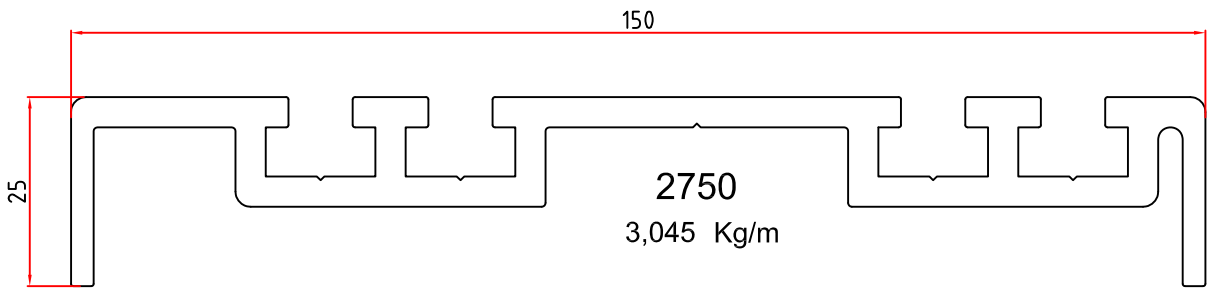
3335
0,686 Kg/m

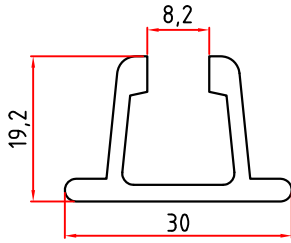


1636
0,400 Kg/m

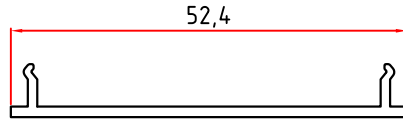


3334
0,398 Kg/m

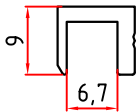




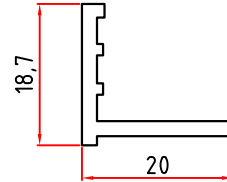
4017
0,455 Kg/m



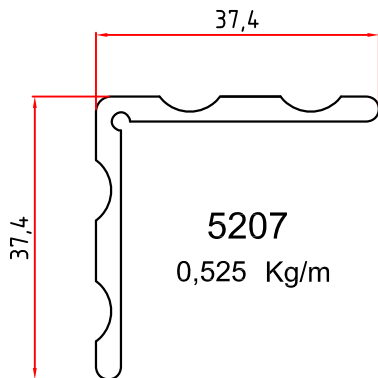
4236
0,247 Kg/m



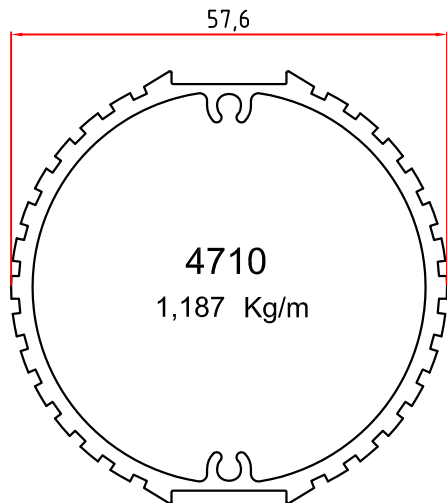
4242
0,126 Kg/m



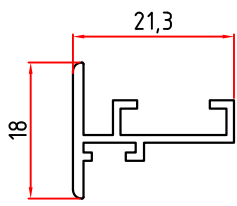
4709
0,221 Kg/m



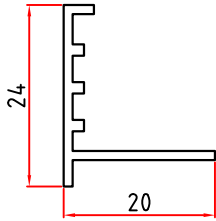
5207
0,525 Kg/m



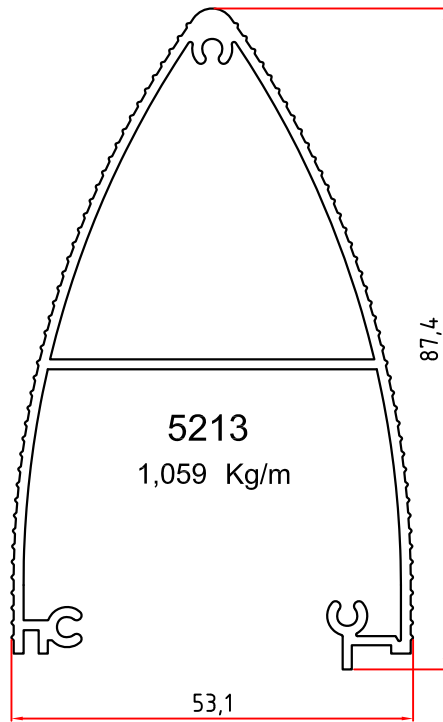
4710
1,187 Kg/m



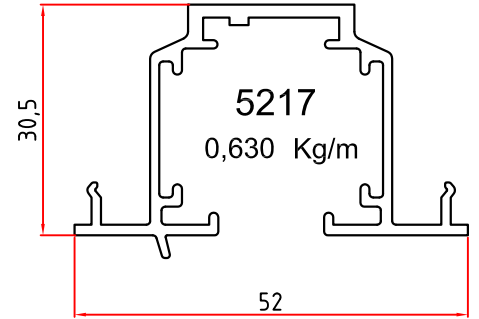
5208
0,181 Kg/m



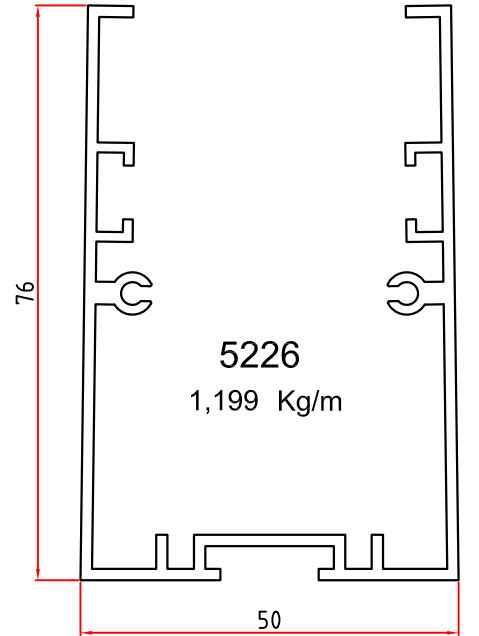
5267
0,175 Kg/m



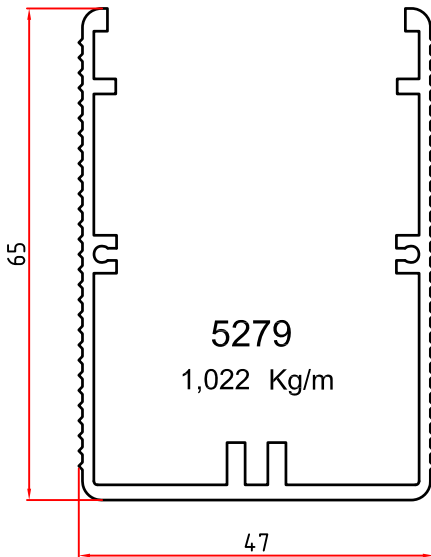
5213
1,059 Kg/m



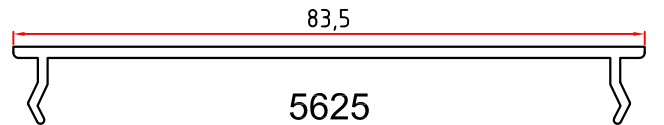
5217
0,630 Kg/m



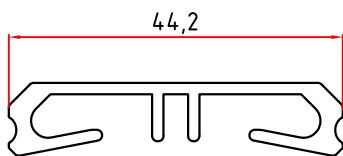
5226
1,199 Kg/m



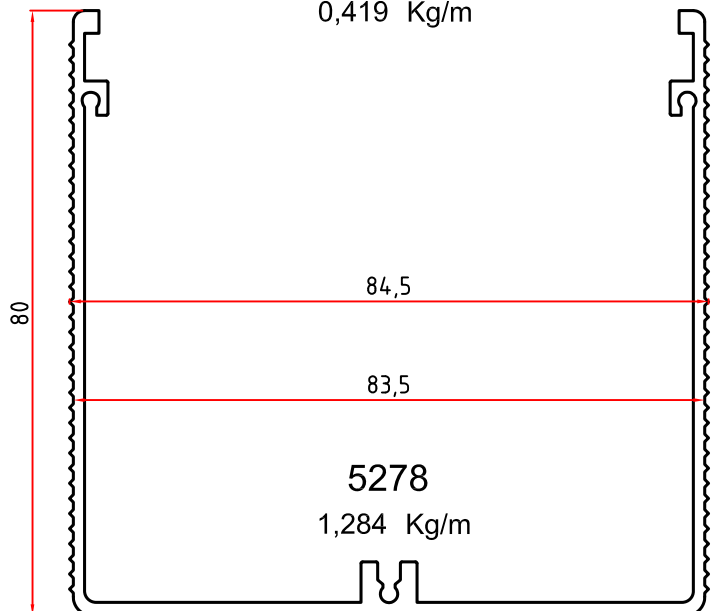
5279
1,022 Kg/m



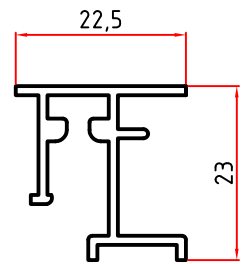
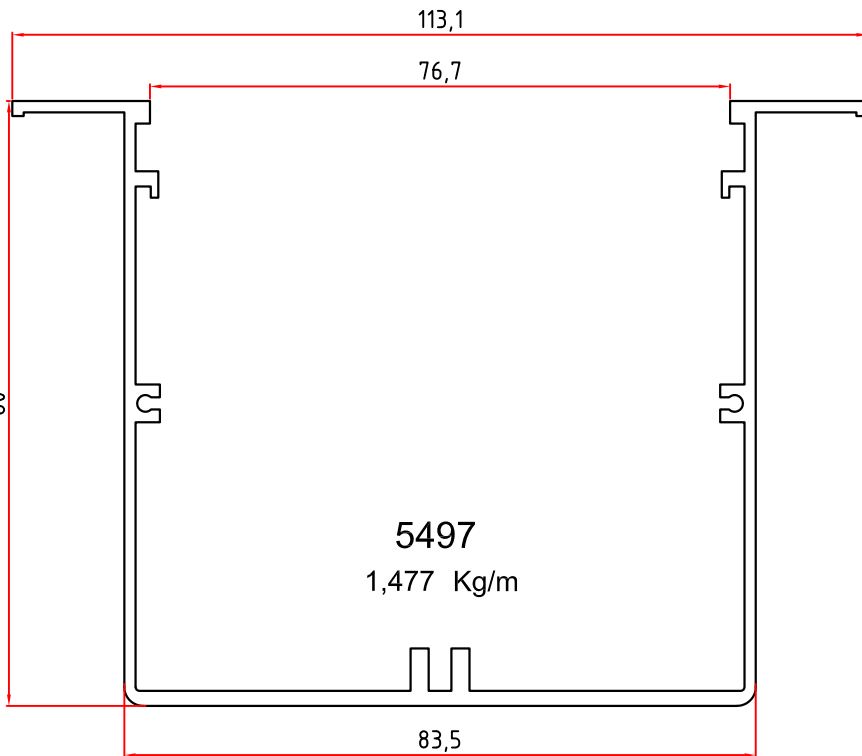
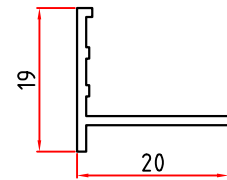
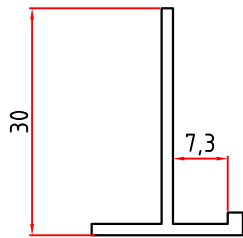
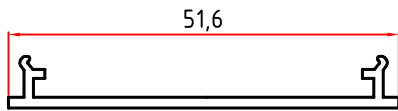
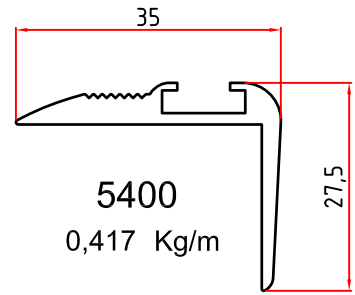
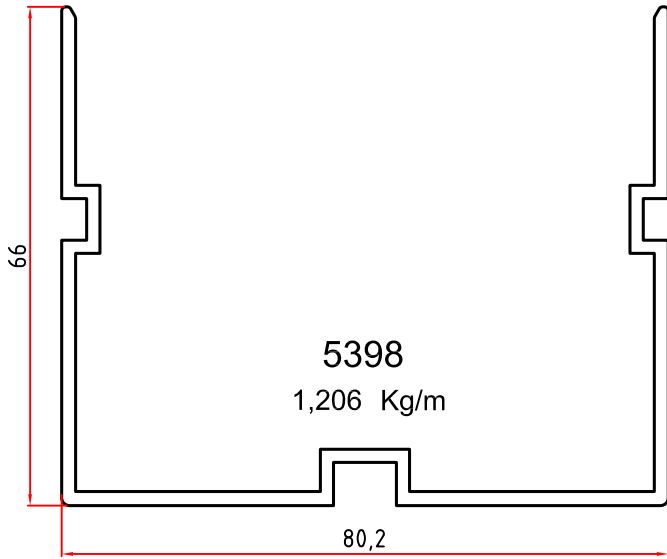
5625
0,419 Kg/m

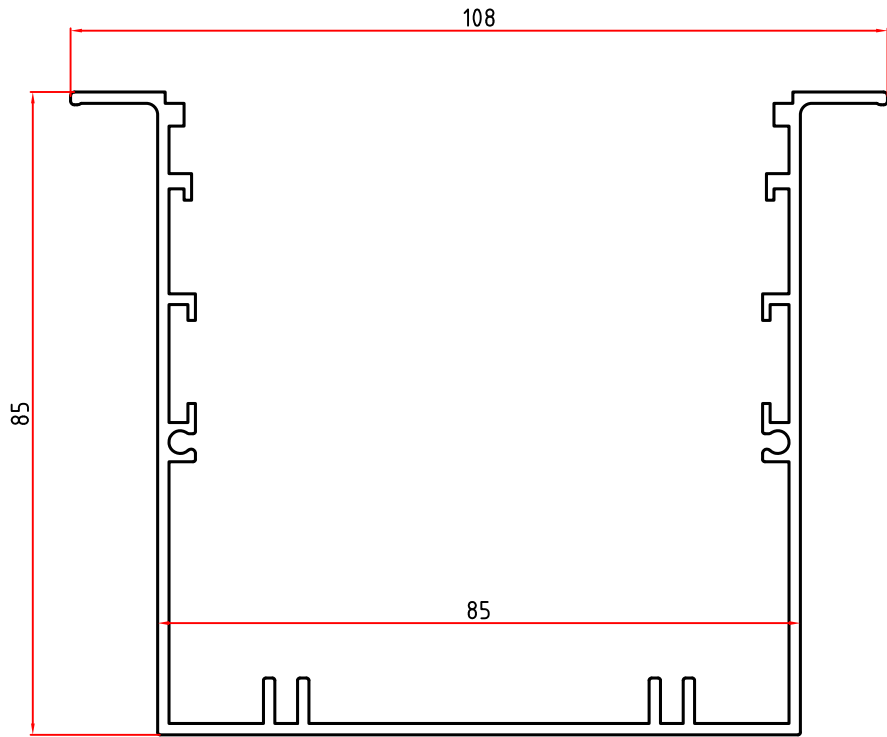


5362
0,444 Kg/m

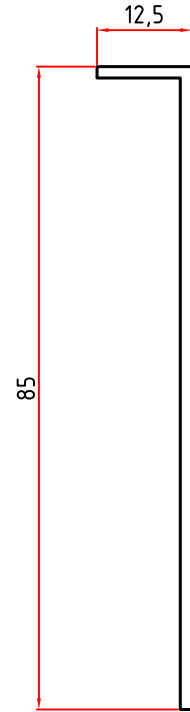


5278
1,284 Kg/m

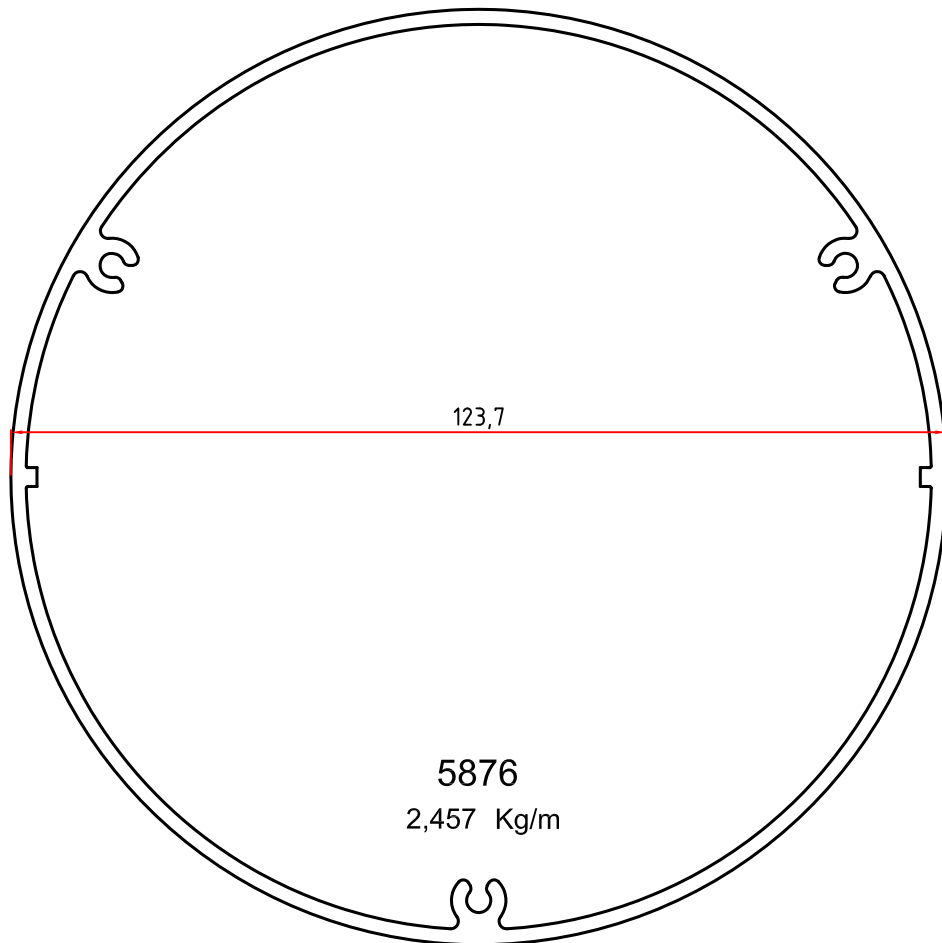




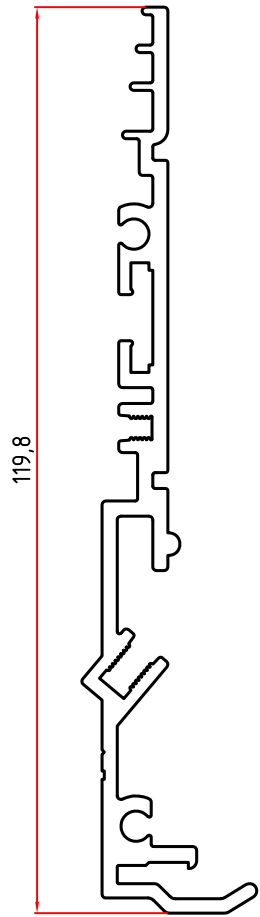
6762
1,461 Kg/m



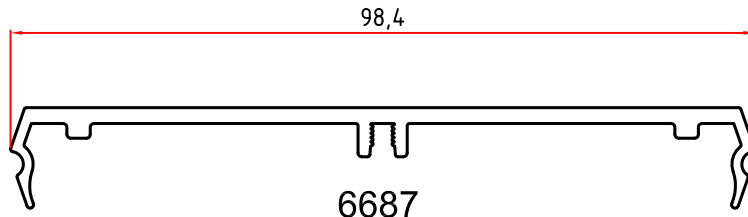
6763
0,410 Kg/m



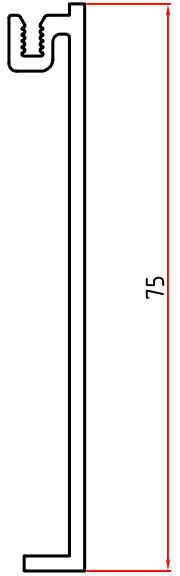
5876
2,457 Kg/m



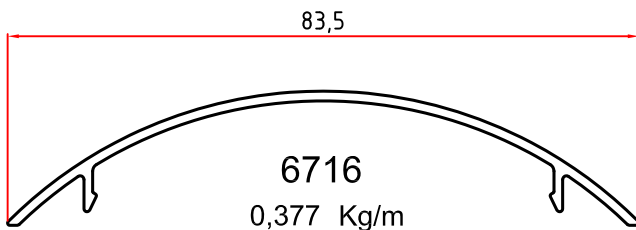
6688
1,294 Kg/m



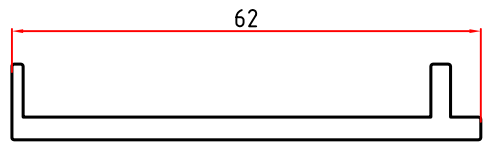
6687
0,739 Kg/m



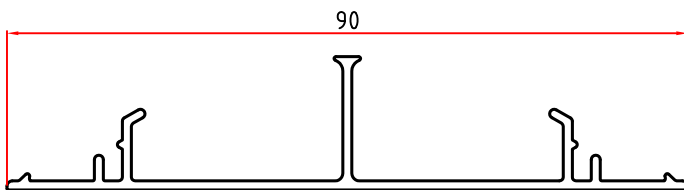
7028
0,560 Kg/m



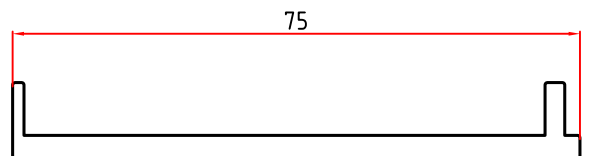
6716
0,377 Kg/m



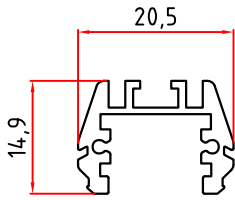
7081
0,610 Kg/m



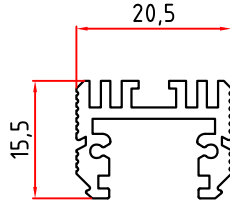
6717
0,471 Kg/m



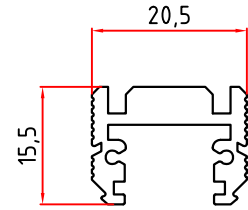
7615
0,721 Kg/m



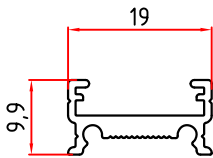
6955
0,271 Kg/m



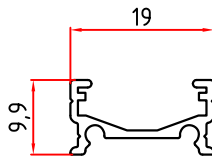
6956
0,339 Kg/m



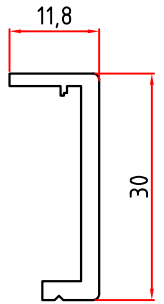
6994
0,403 Kg/m



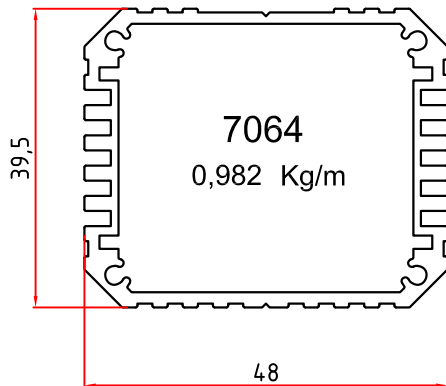
7354
0,185 Kg/m



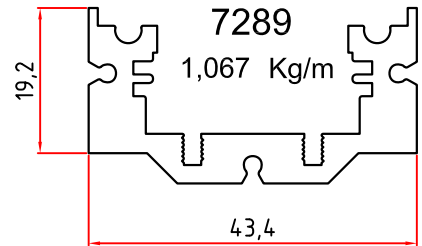
7324
0,135 Kg/m



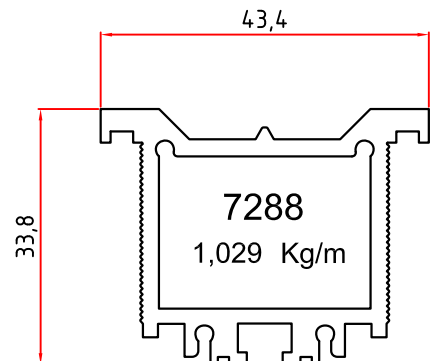
7290
0,301 Kg/m



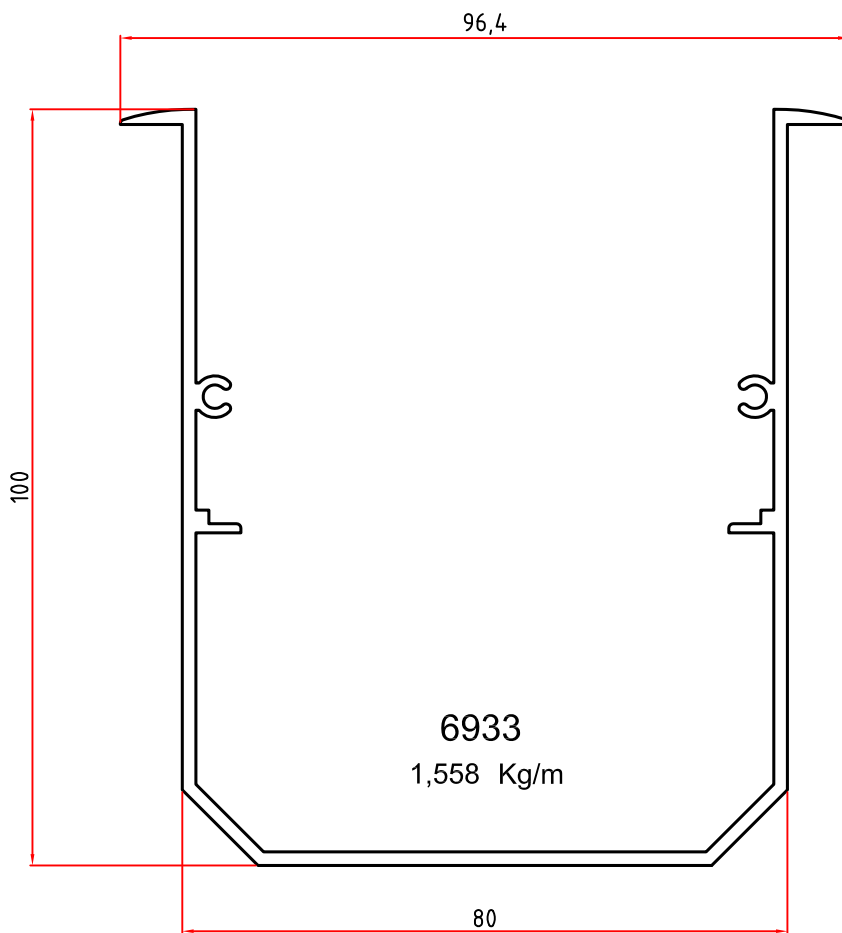
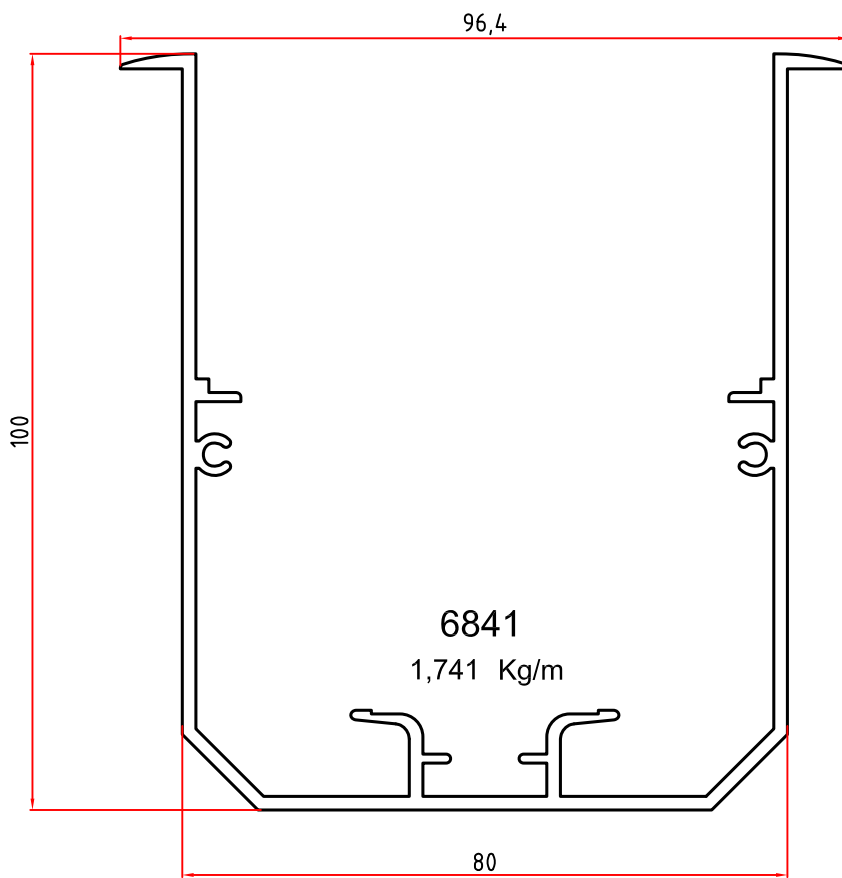
7064
0,982 Kg/m

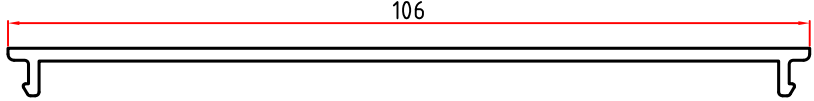


7289
1,067 Kg/m

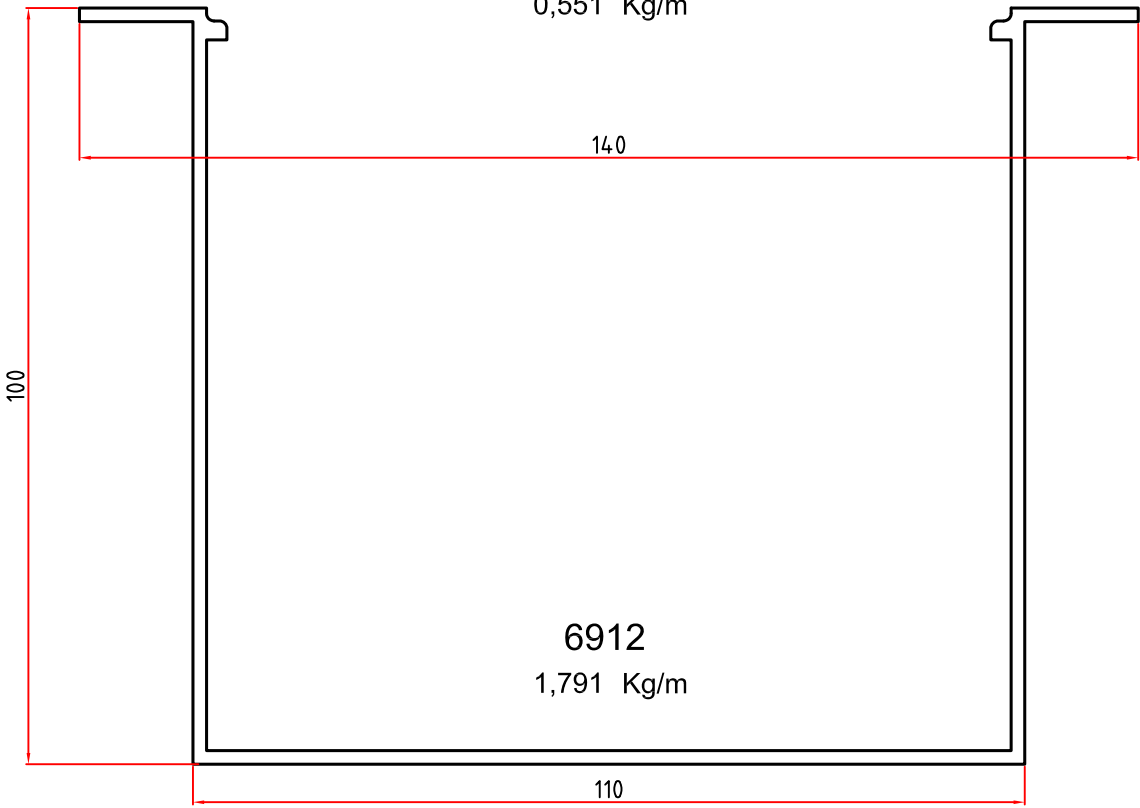


7288
1,029 Kg/m

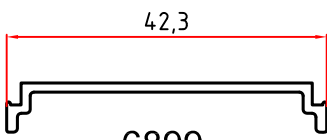




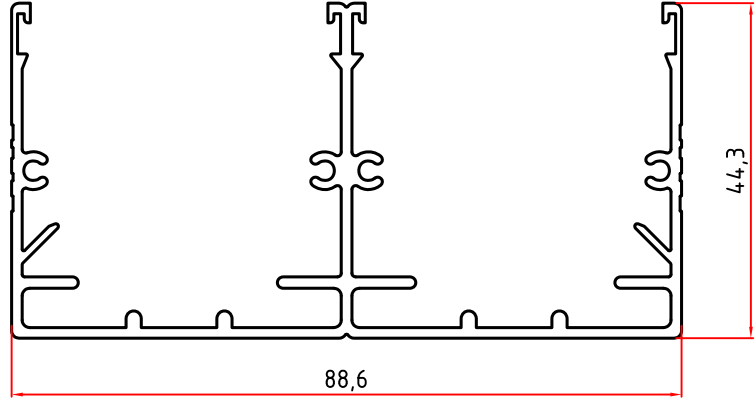
6913
0,551 Kg/m



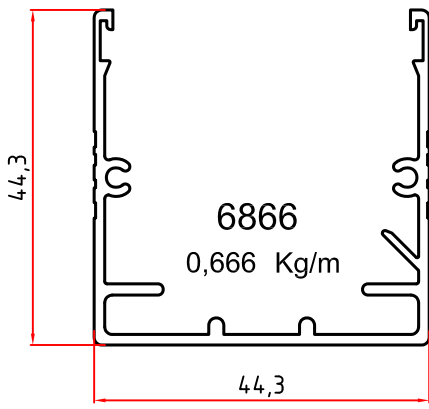
6912
1,791 Kg/m



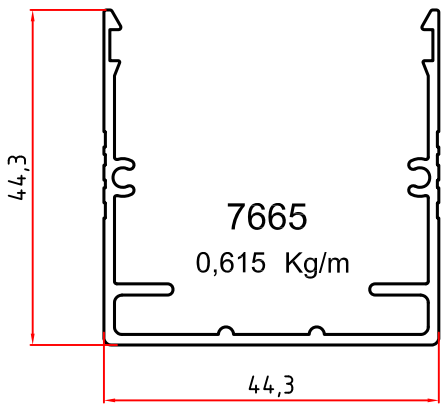
6899
0,184 Kg/m



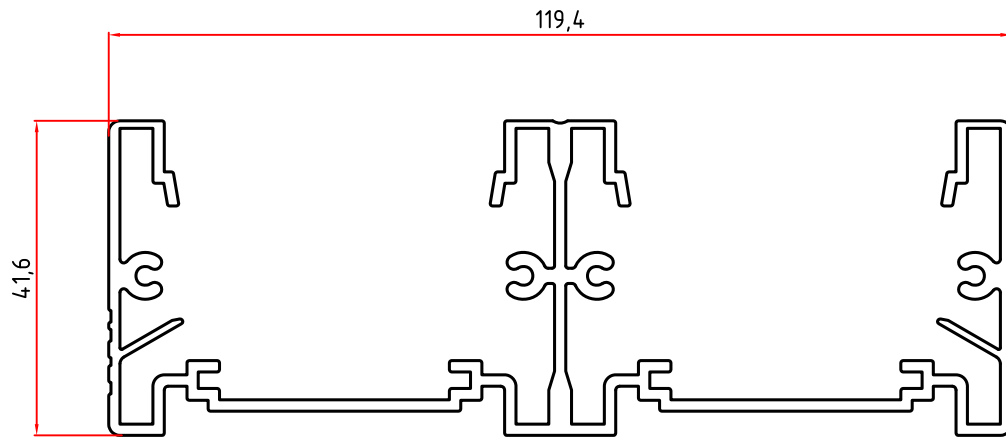
7057
1,221 Kg/m



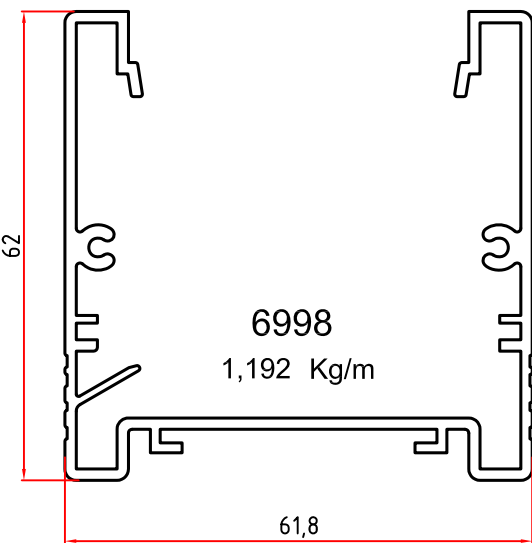
6866
0,666 Kg/m



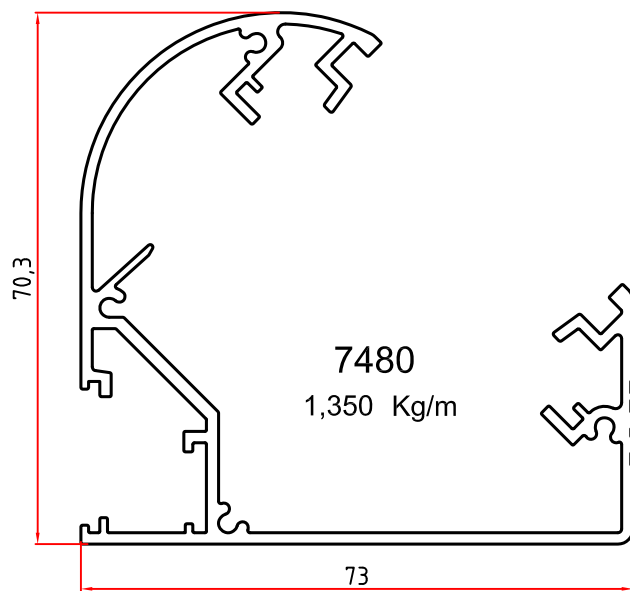
7665
0,615 Kg/m



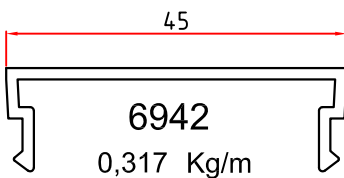
6997
1,869 Kg/m



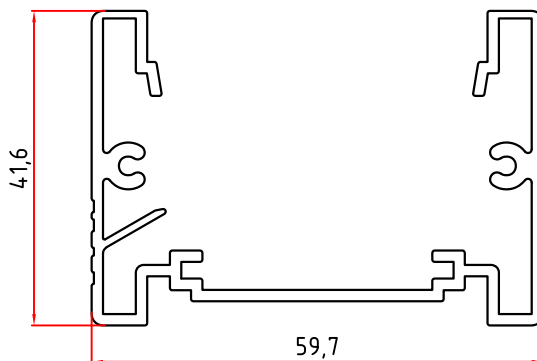
6998
1,192 Kg/m



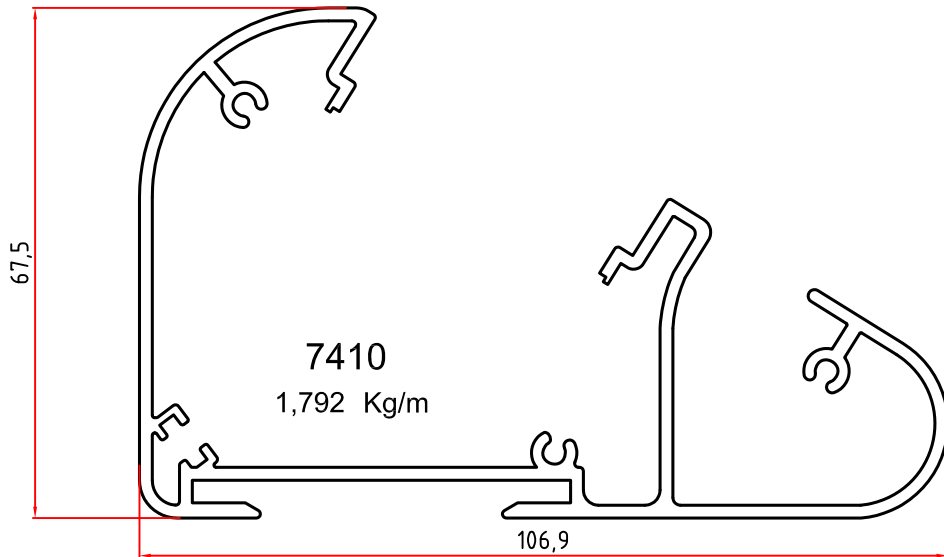
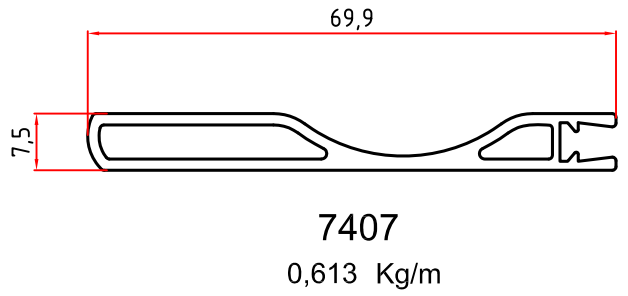
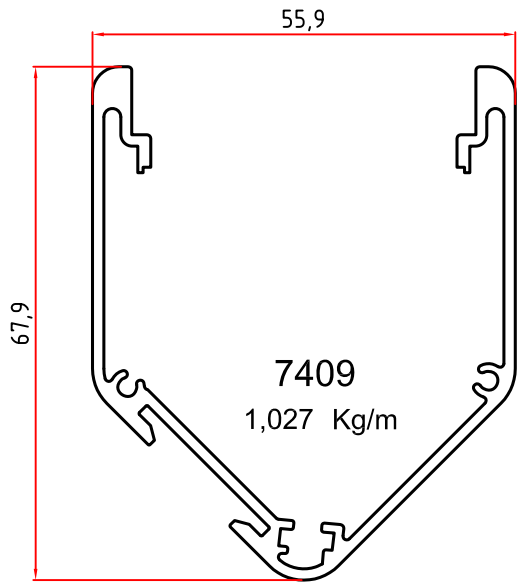
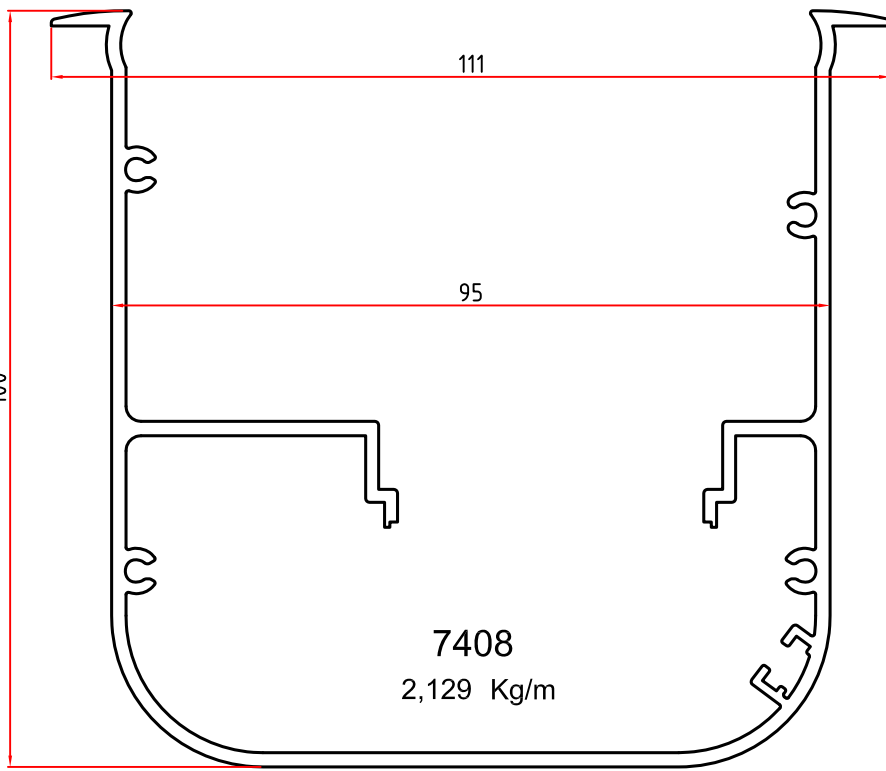
7480
1,350 Kg/m

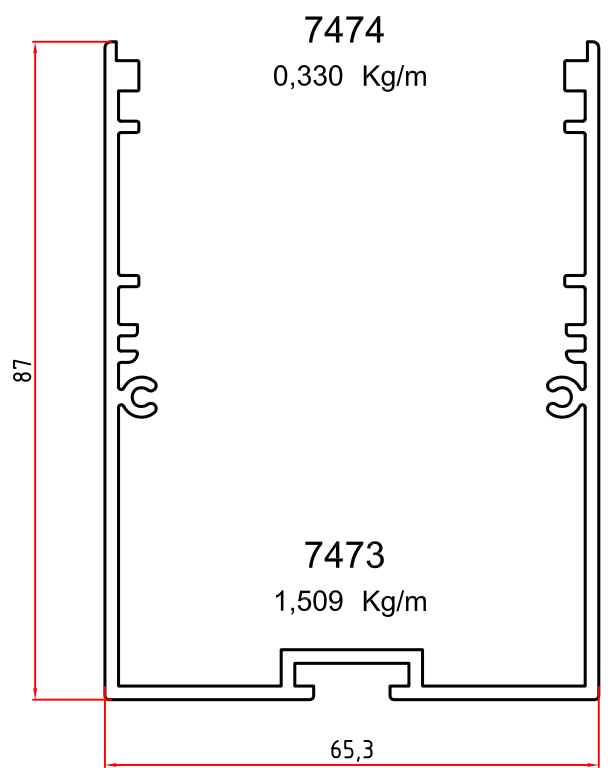
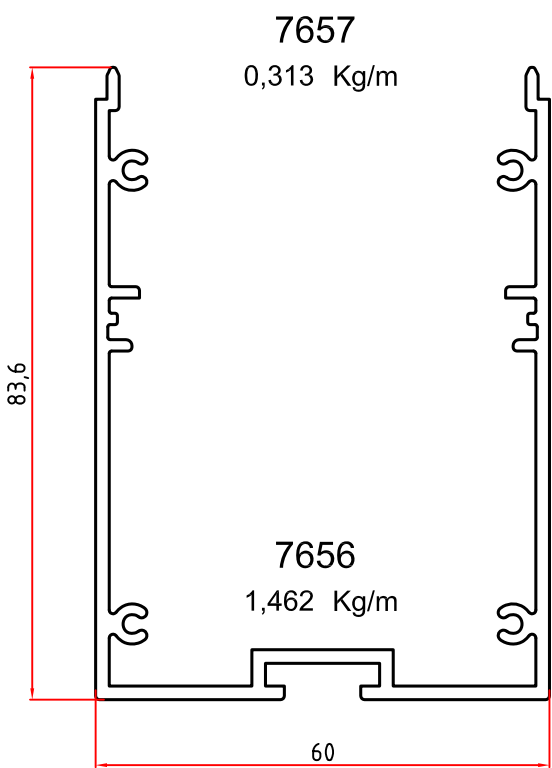
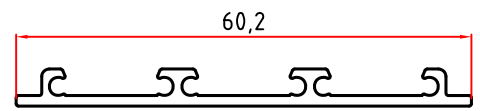
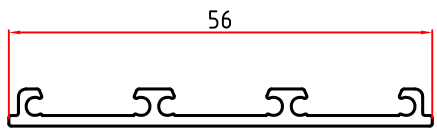
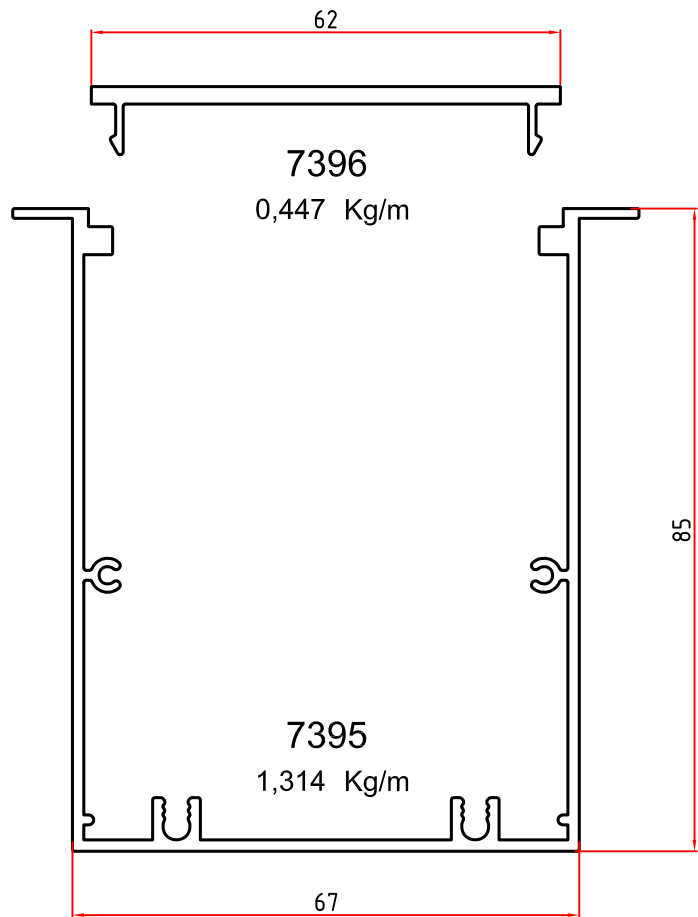


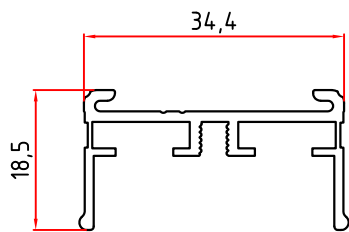
6942
0,317 Kg/m



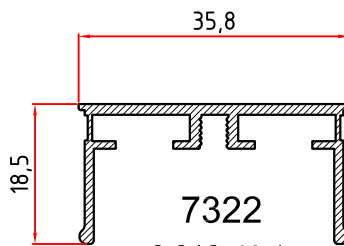
6907
0,985 Kg/m



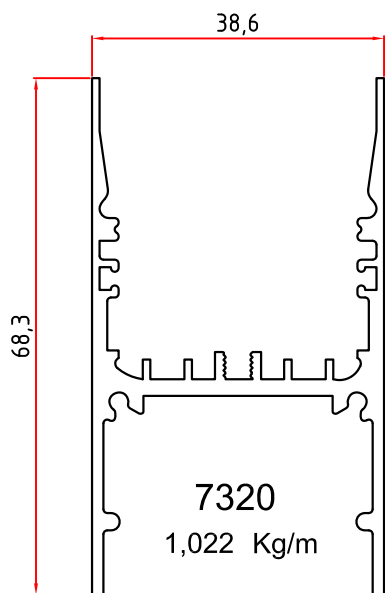




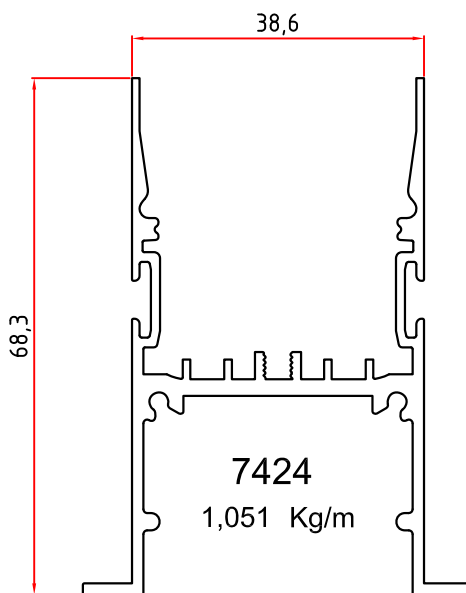
7321
0,333 Kg/m



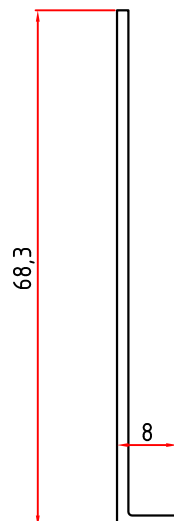
7322
0,316 Kg/m



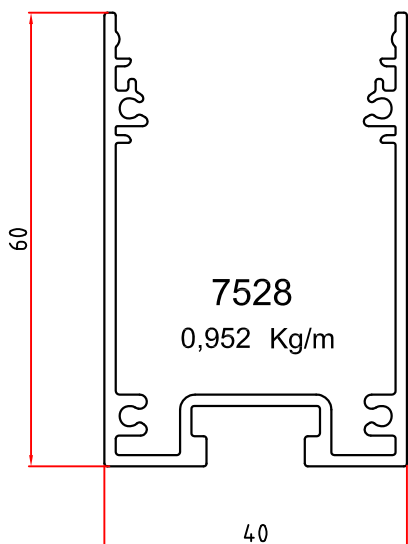
7320
1,022 Kg/m



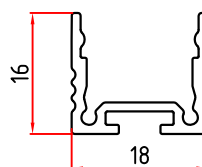
7424
1,051 Kg/m



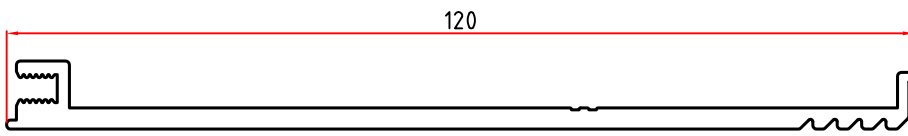
7423
0,319 Kg/m



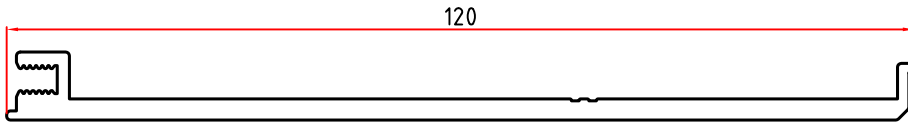
7528
0,952 Kg/m



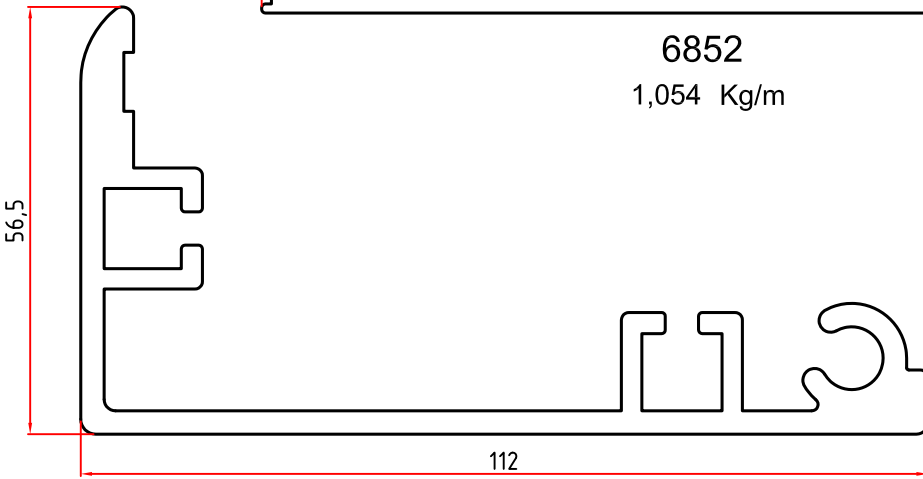
7527
0,219 Kg/m



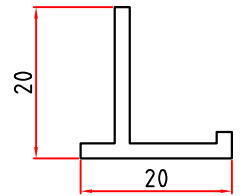
6822
1,017 Kg/m



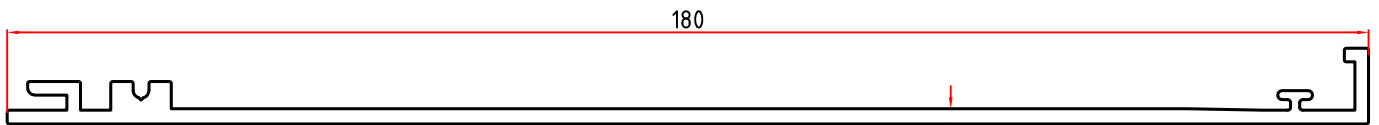
6852
1,054 Kg/m



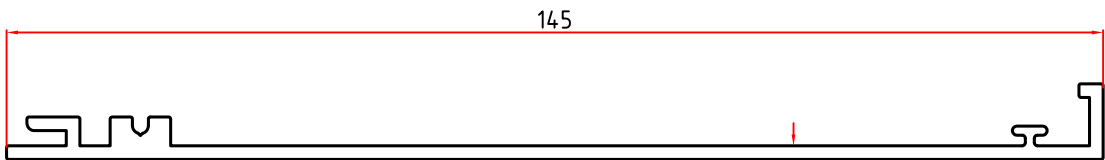
6883
2,442 Kg/m



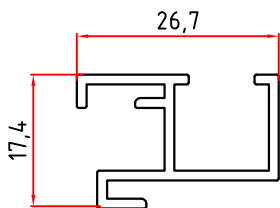
6823
0,225 Kg/m



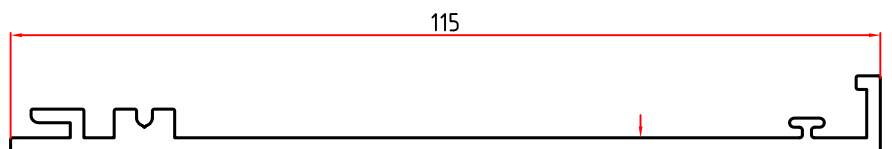
7374
1,190 Kg/m



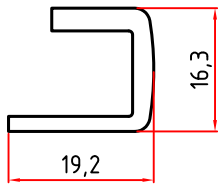
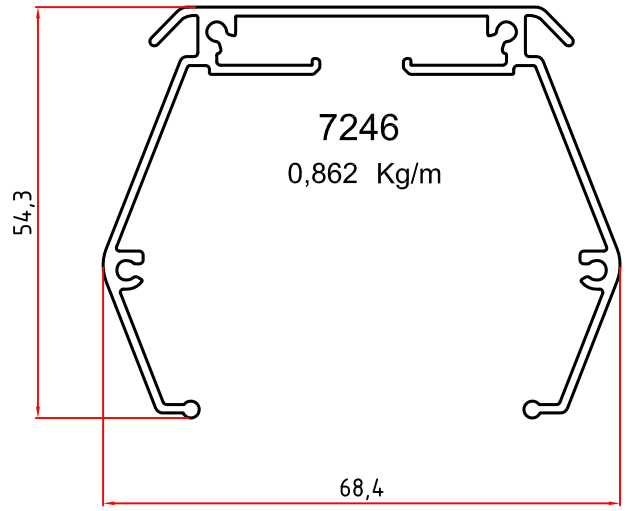
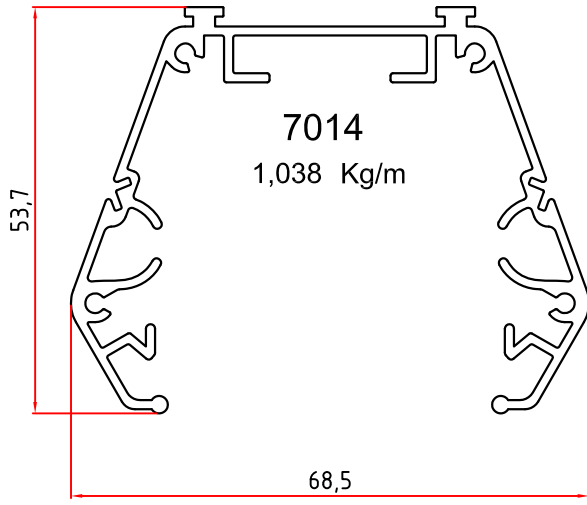
7373
0,931 Kg/m



7375
0,297 Kg/m



7372
0,777 Kg/m



7031
0,299 Kg/m

