



Kataloglarımızda bulunan profil çizimleri örnek olarak konulmuştur.  
Müşterilerimize ait olan çizimlerin profilleri satılamaz.

Profile drawings in our catalogues are given as examples only.  
Profiles in drawings belonging to our customers are not for sale.

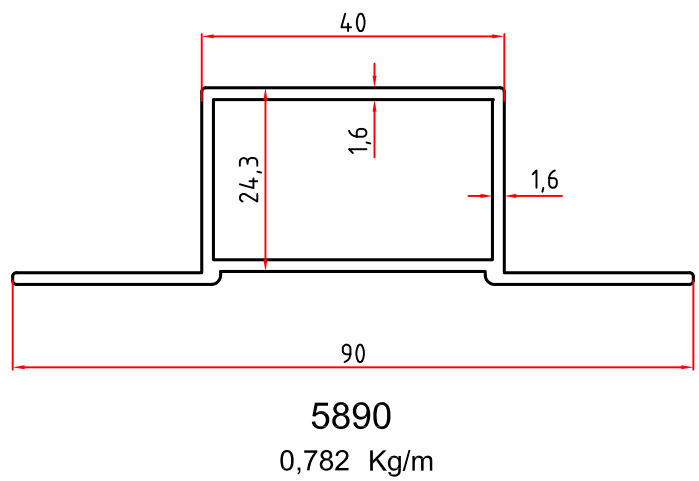
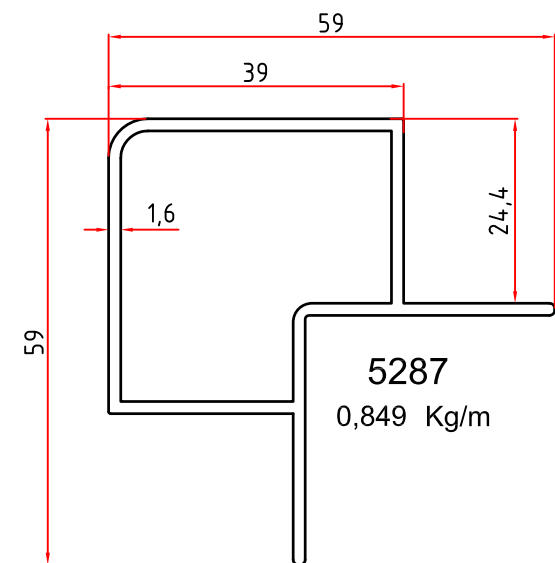
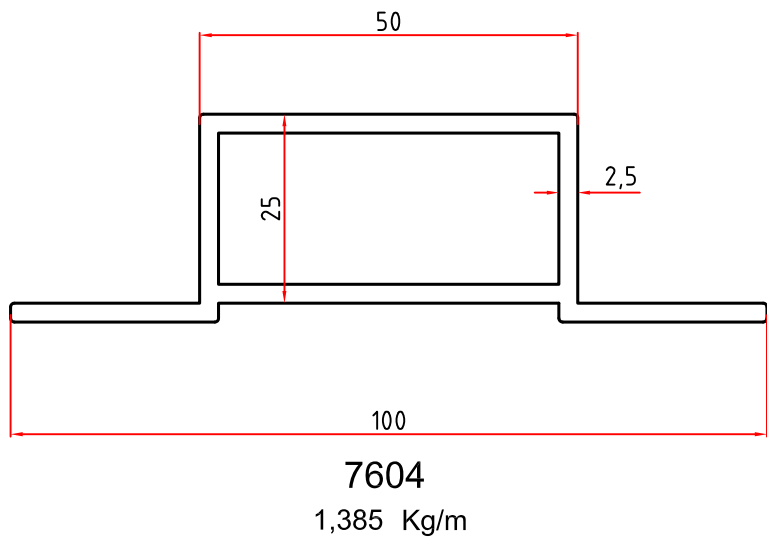
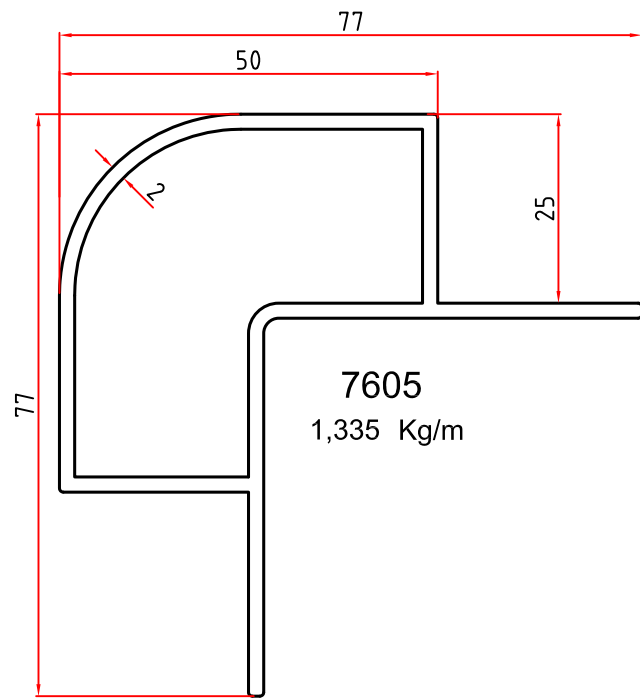
Les profilés qui figurent dans nos catalogues sont présentés à titre d'exemple.  
Les profilés fabriqués à partir des dessins de nos clients ne sont pas mis à la vente.

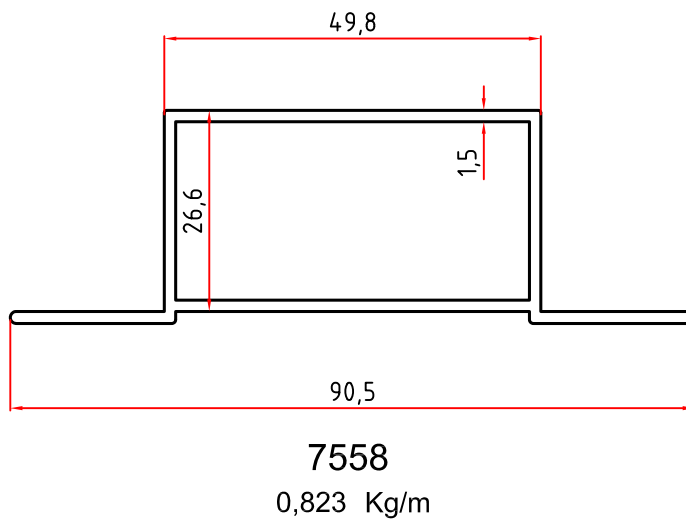
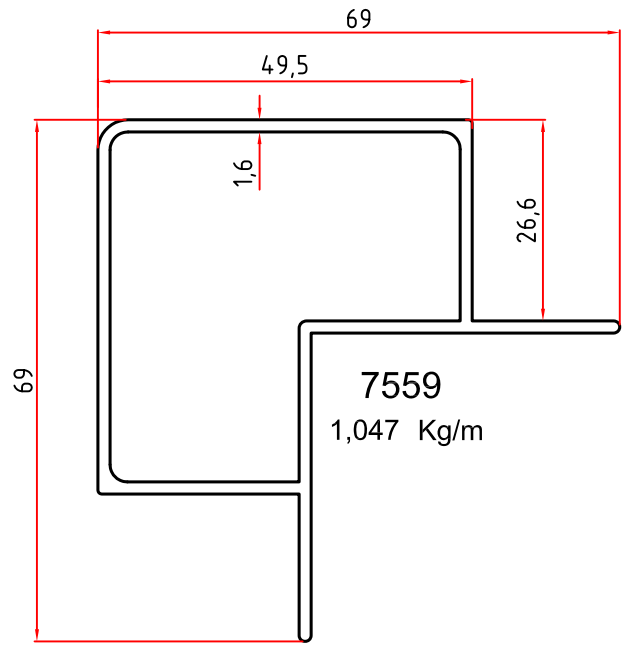
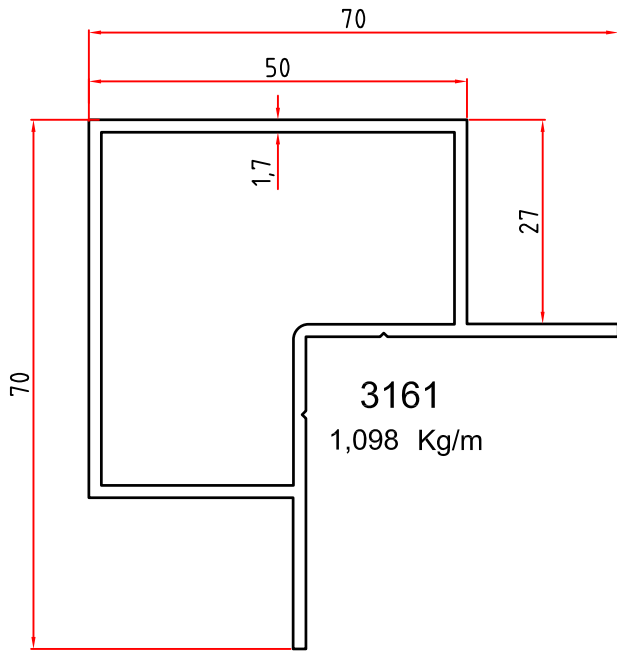
Чертежи профилей из наших каталогов приложены в качестве образцов.  
Профили, выполненные по чертежам наших клиентов, не продаются.

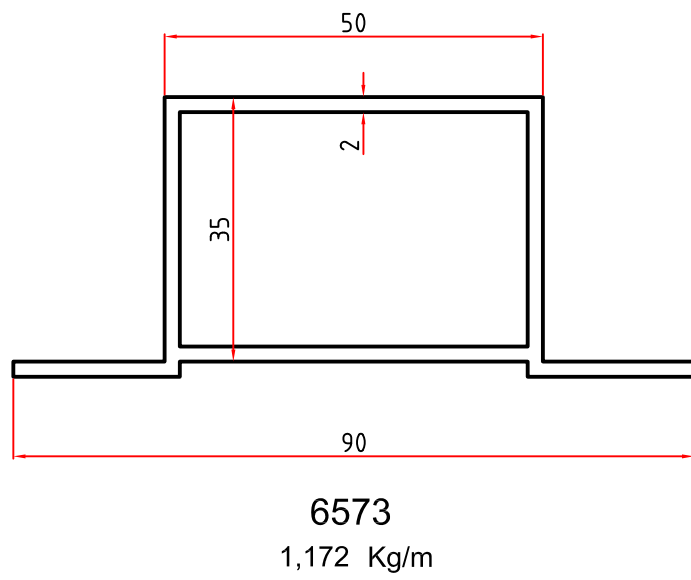
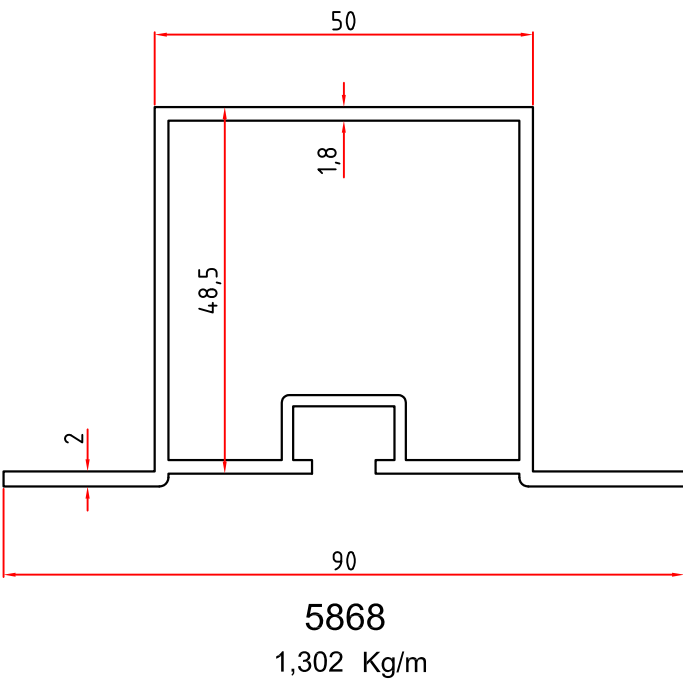
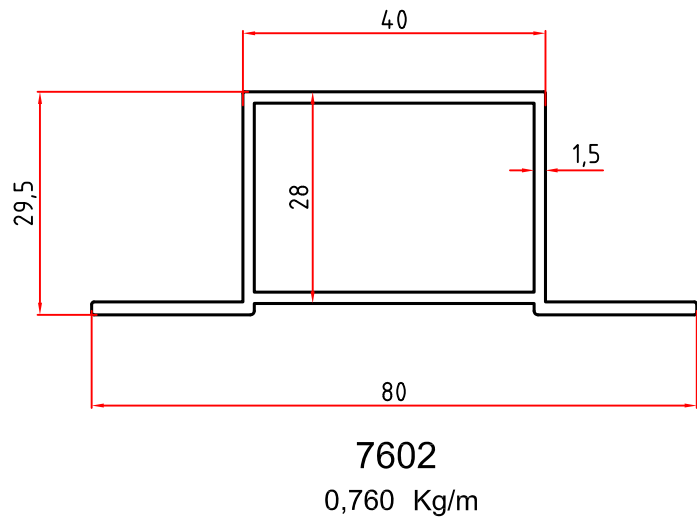
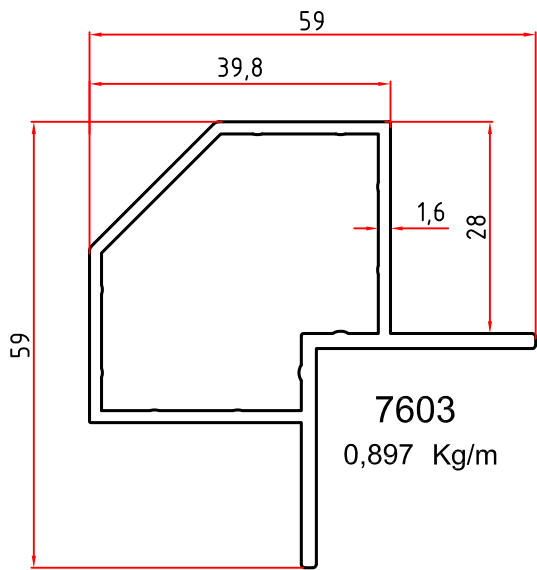
---

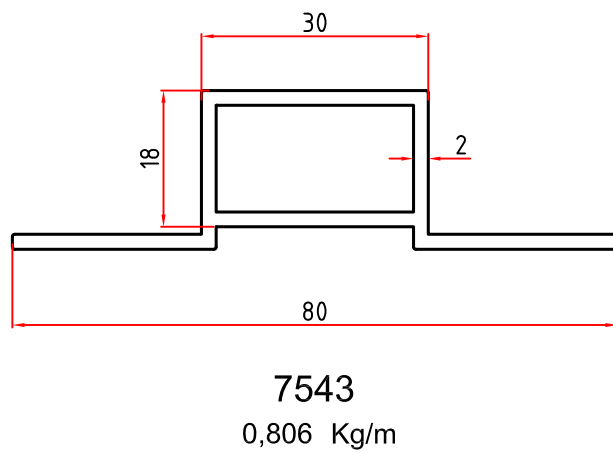
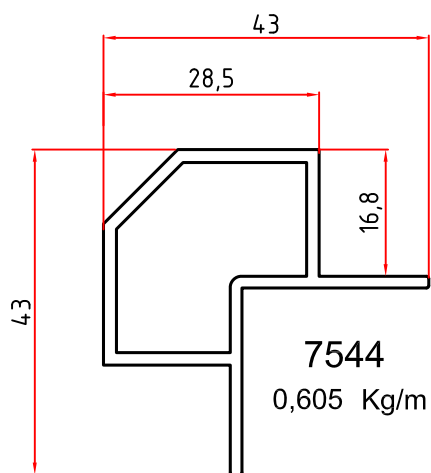
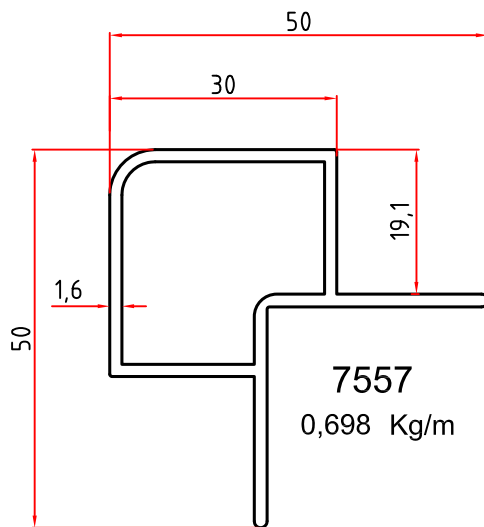
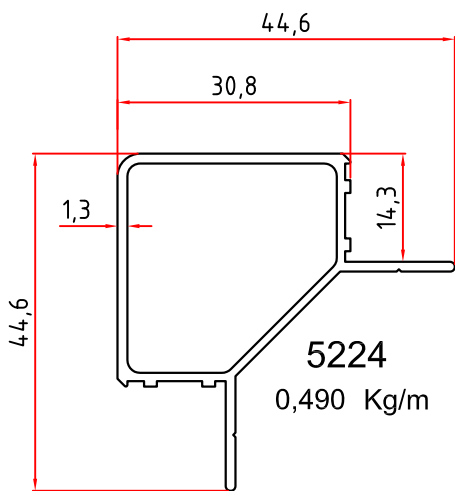
ISITMA SOĞUTMA PROFİLLERİ  
HEATING & COOLING PROFILES  
PROFILES DE CHAUFFAGE-REFROIDISSEMENT  
ПРОФИЛИ ОБОГРЕВА И КОНДИЦИОНИРОВАНИЯ

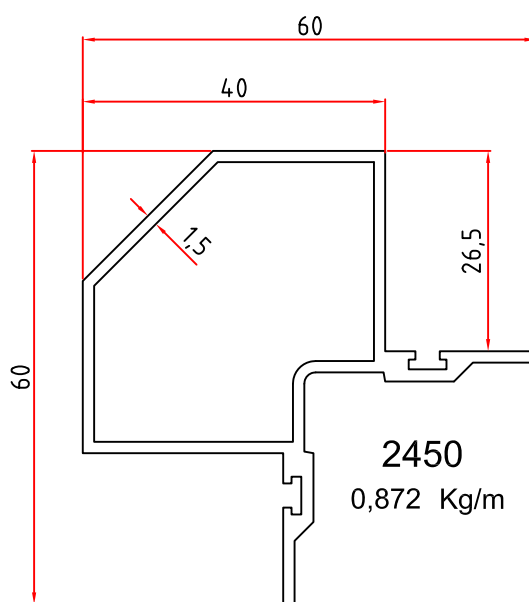
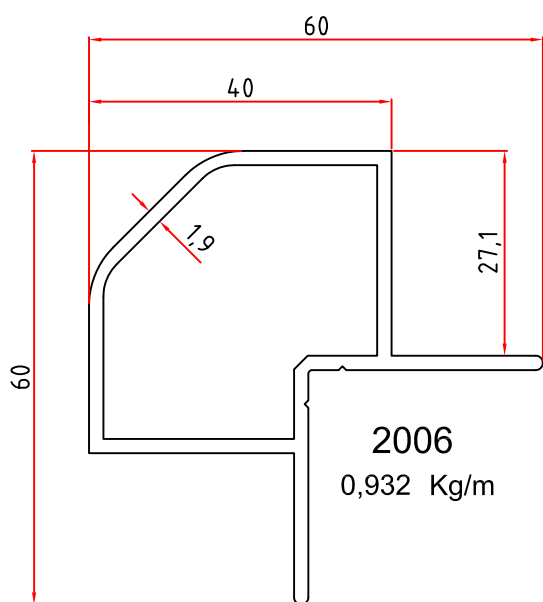
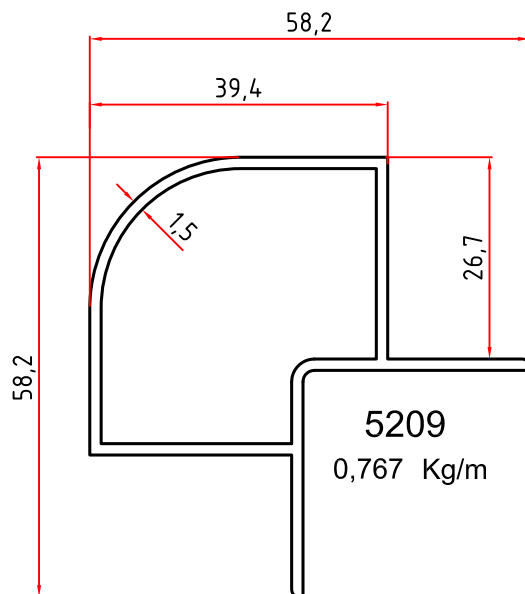
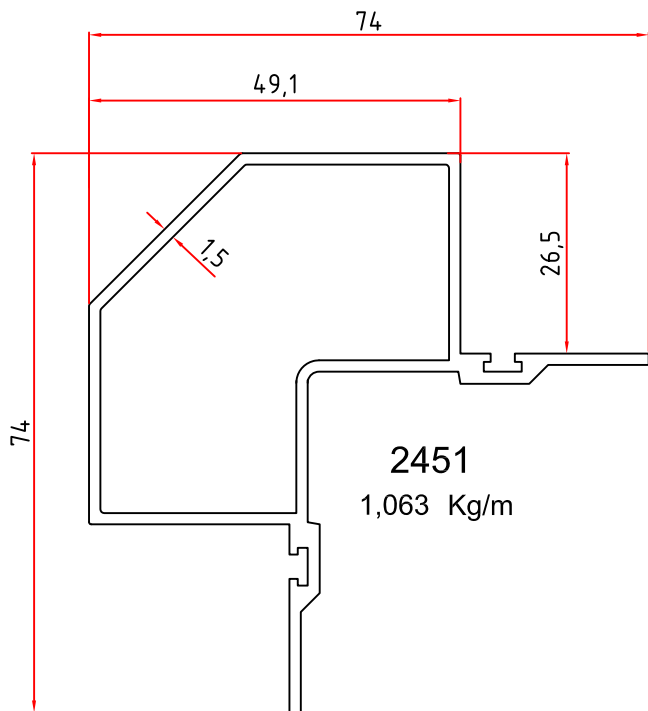
---

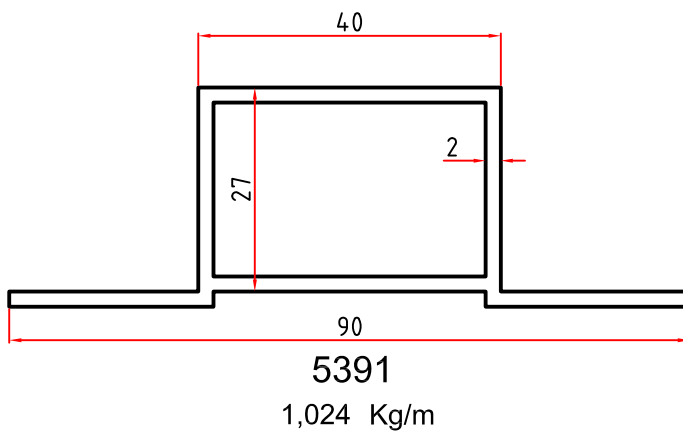
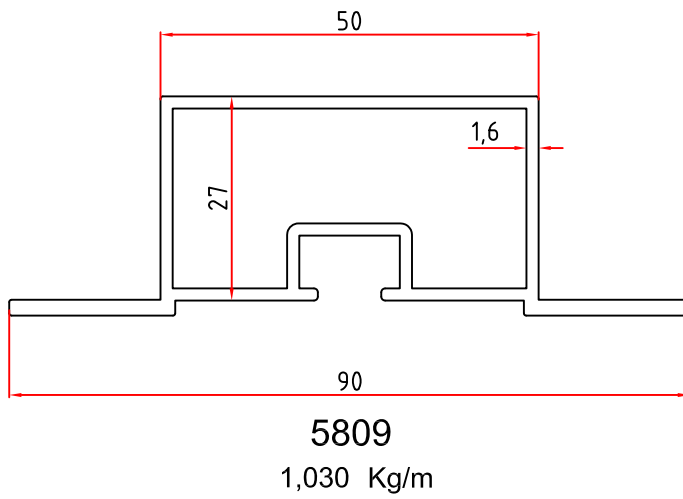
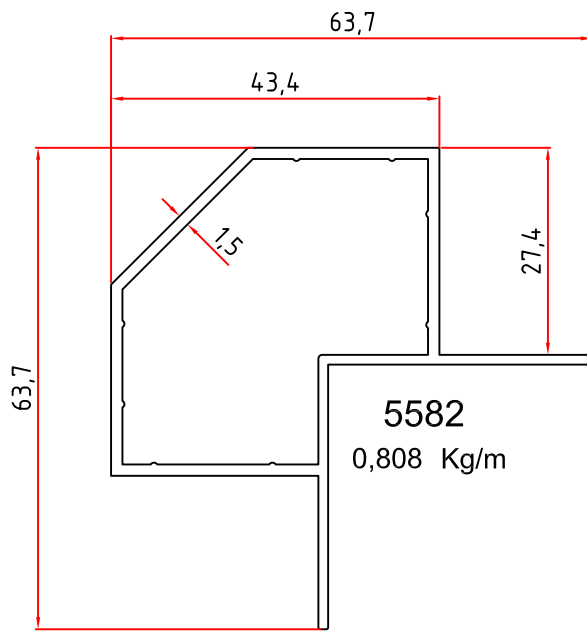


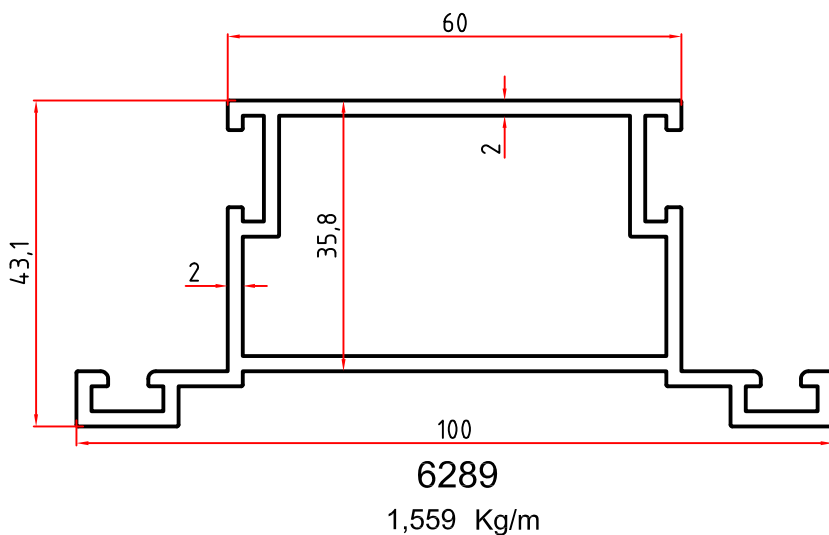
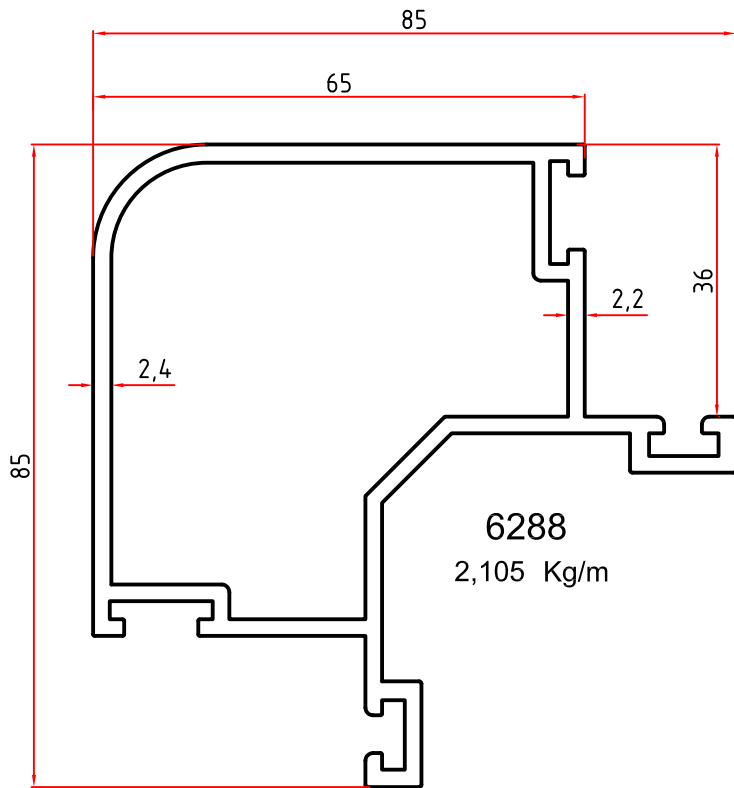
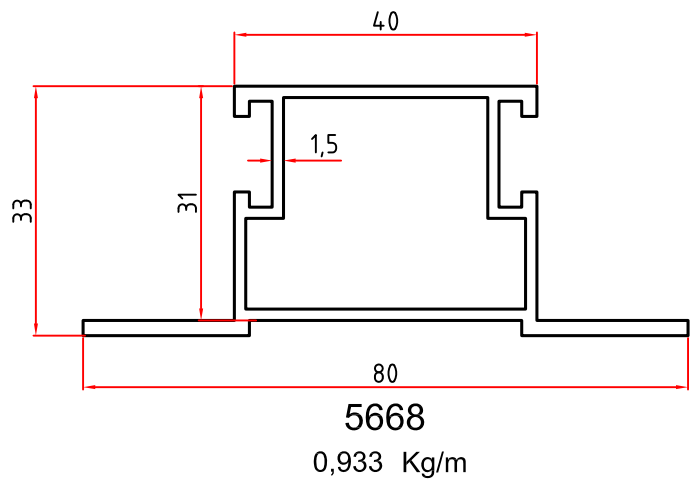
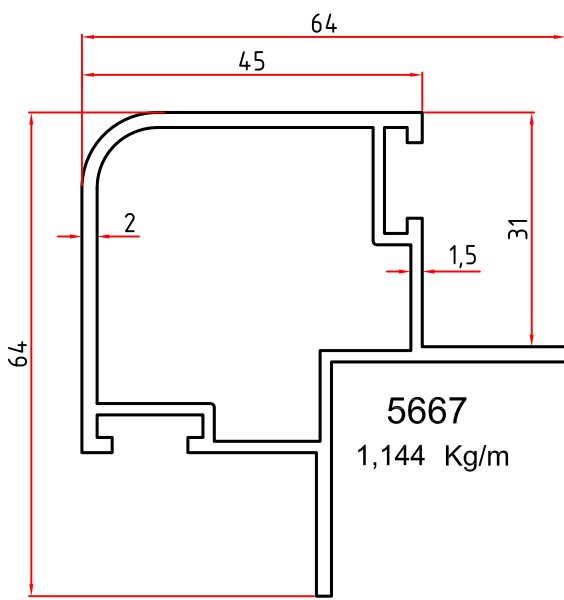




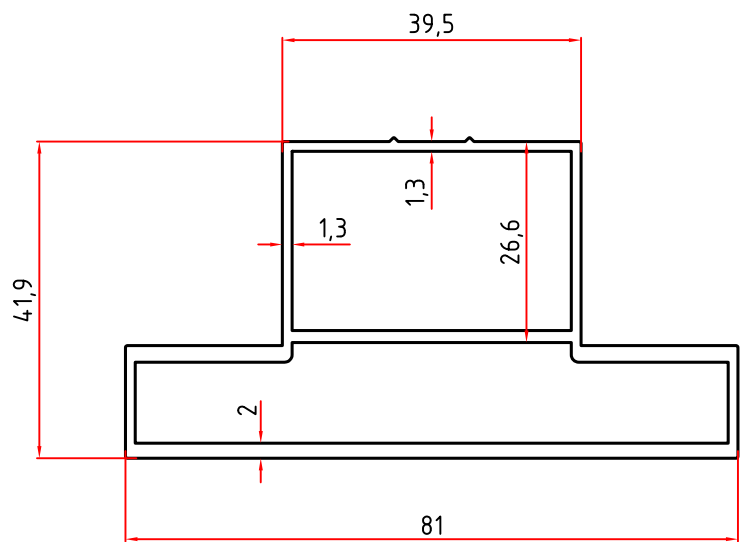
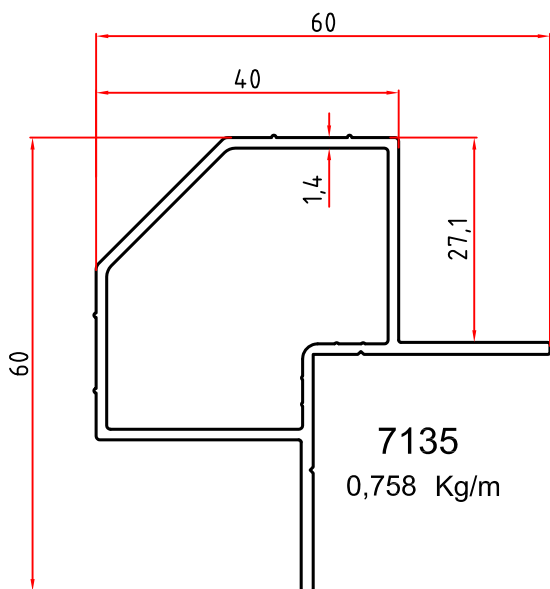
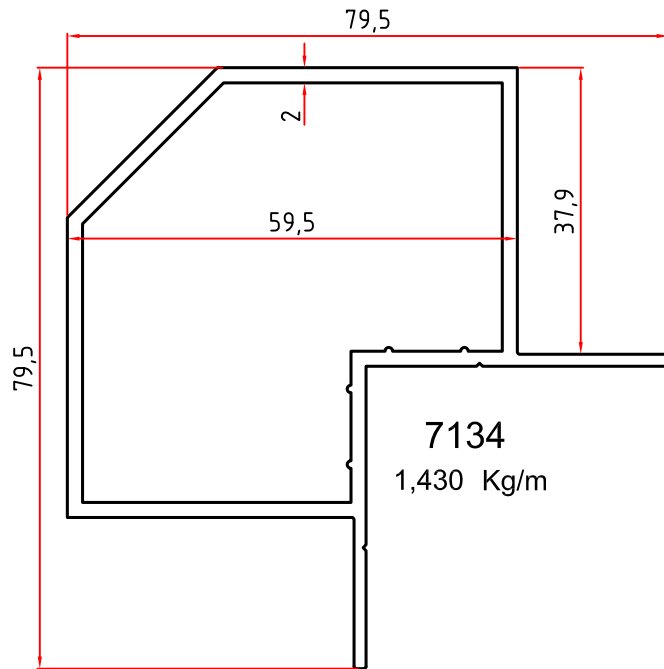


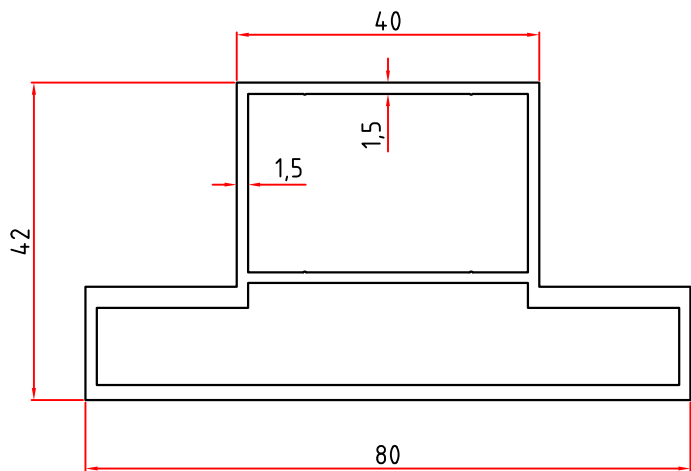




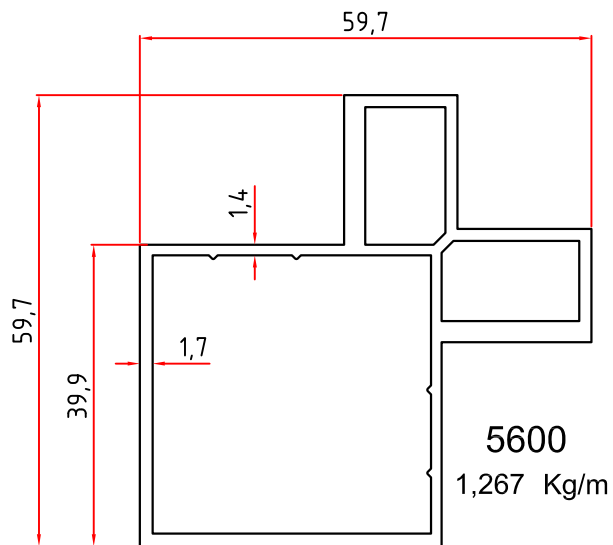




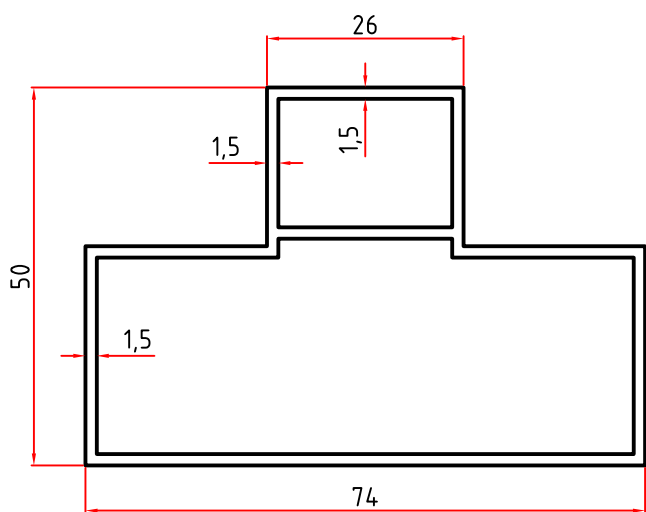




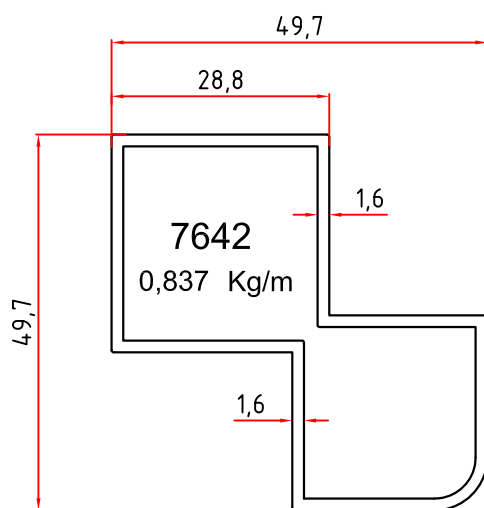
**5599**  
1,421 Kg/m



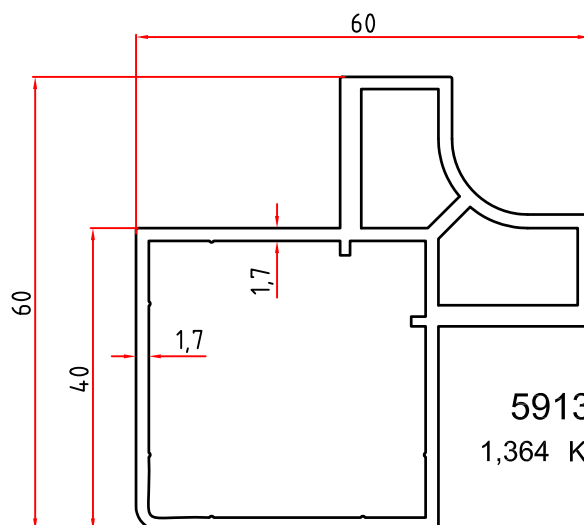
**5600**  
1,267 Kg/m



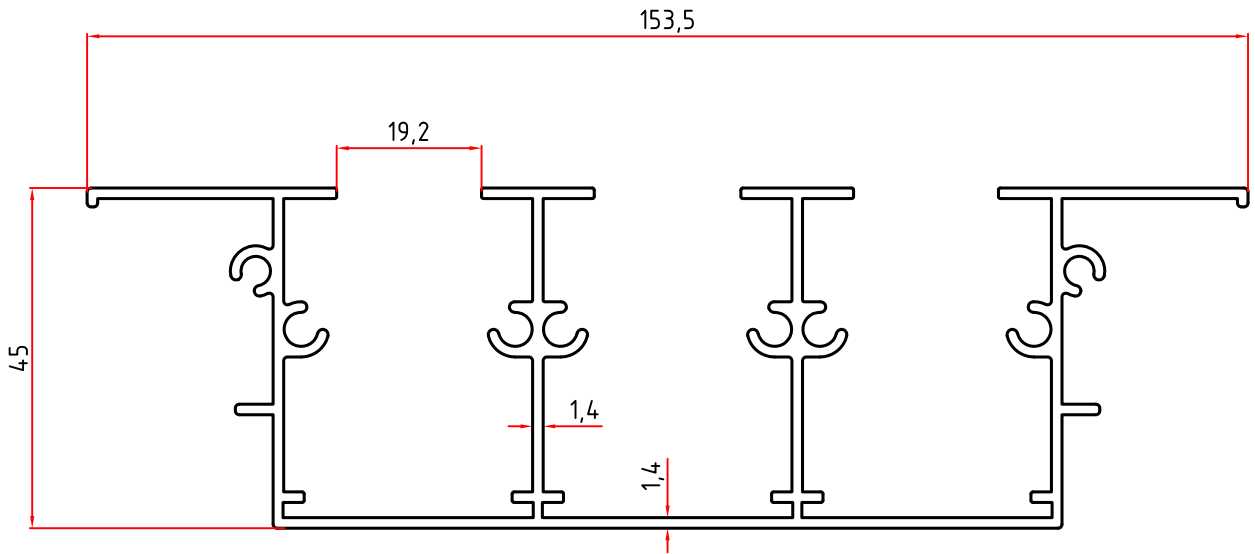
**6142**  
1,131 Kg/m



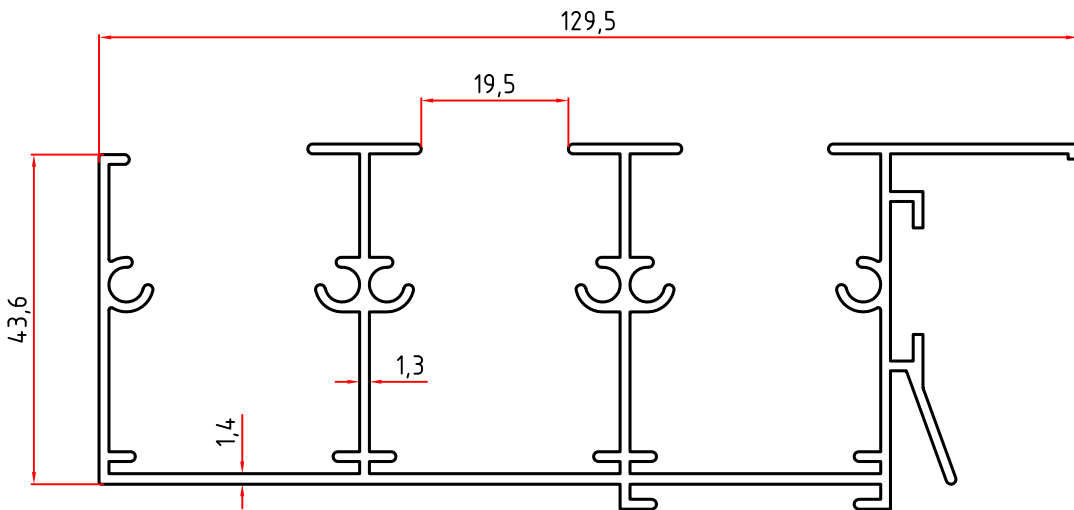
**7642**  
0,837 Kg/m



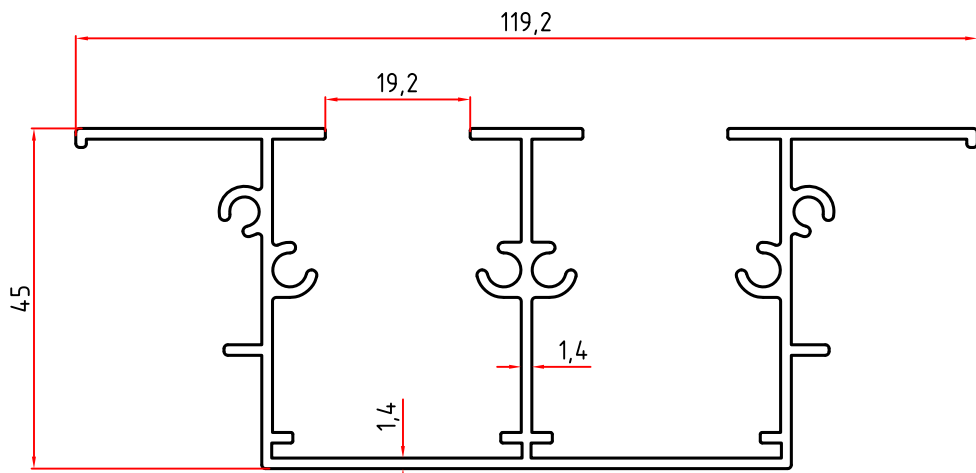
**5913**  
1,364 Kg/m



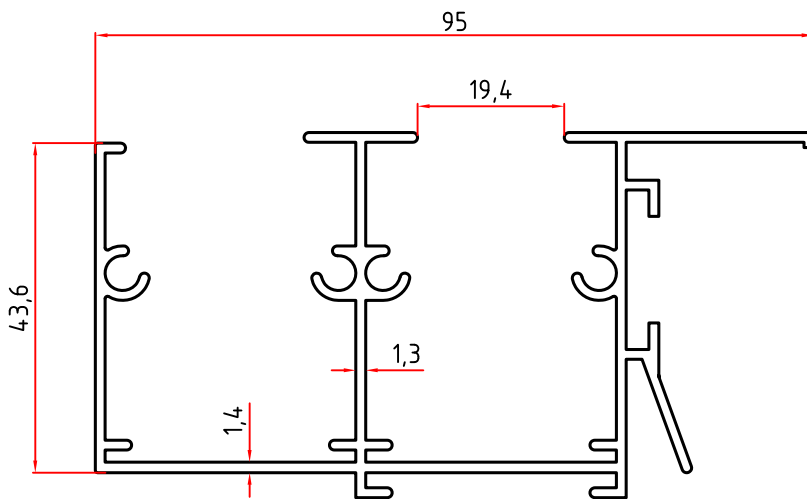
5399  
1,937 Kg/m



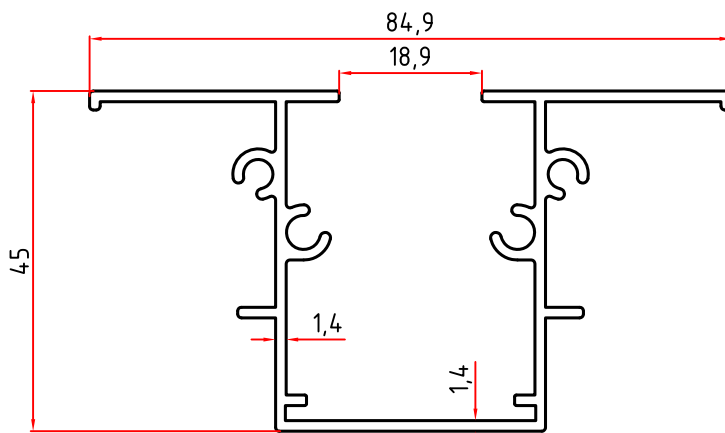
2969  
1,776 Kg/m



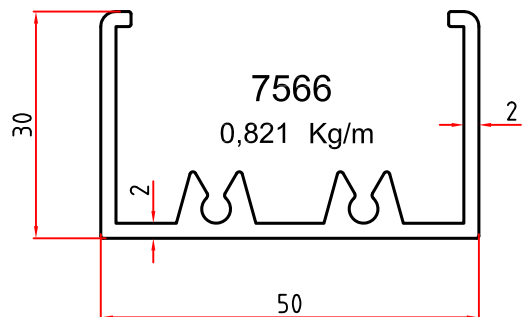
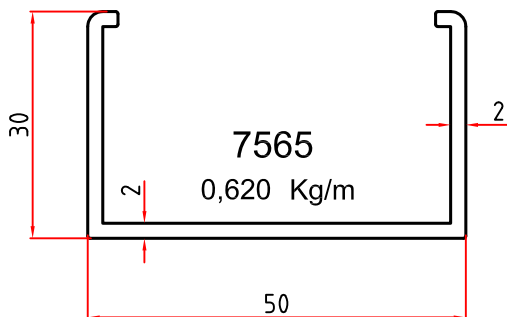
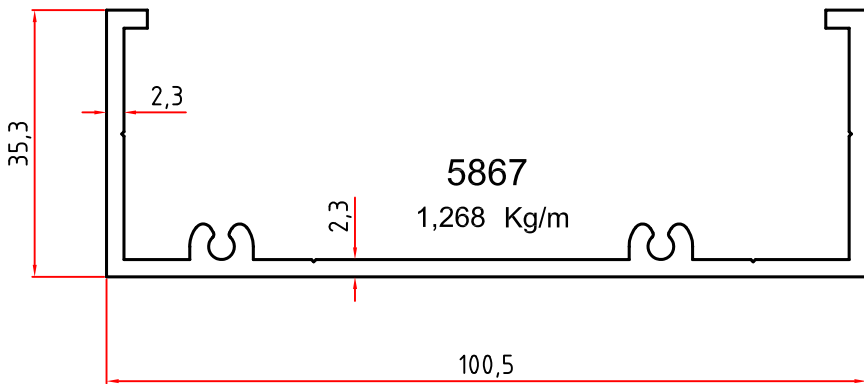
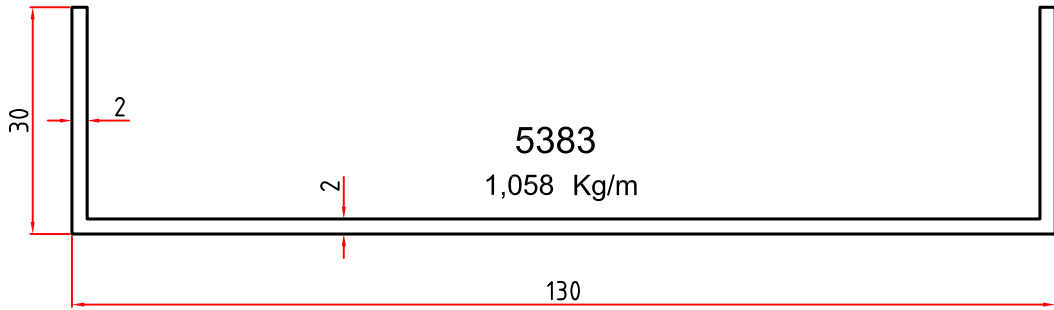
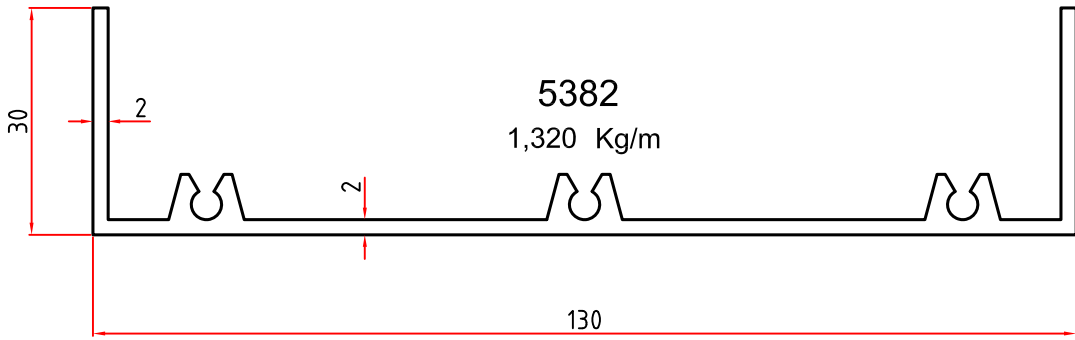
**6312**  
1,462 Kg/m

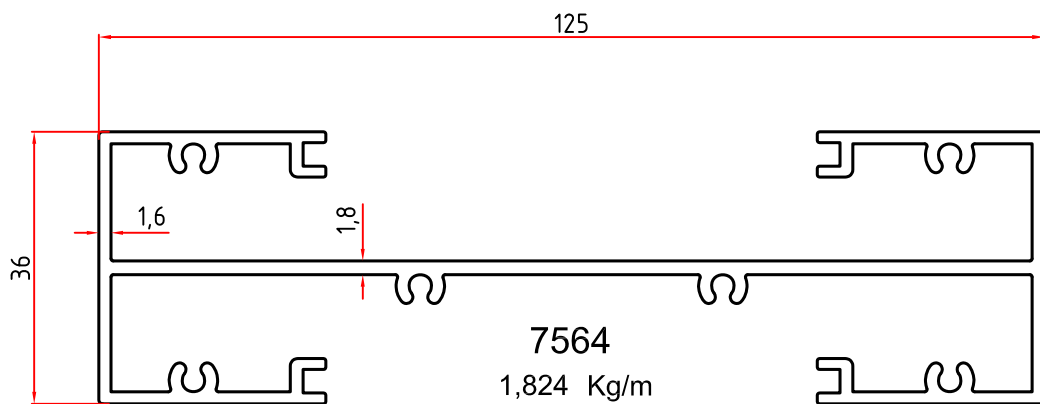
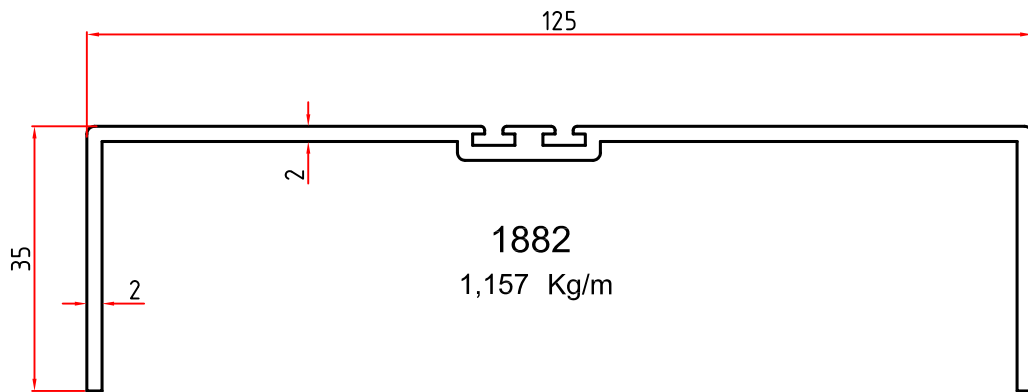
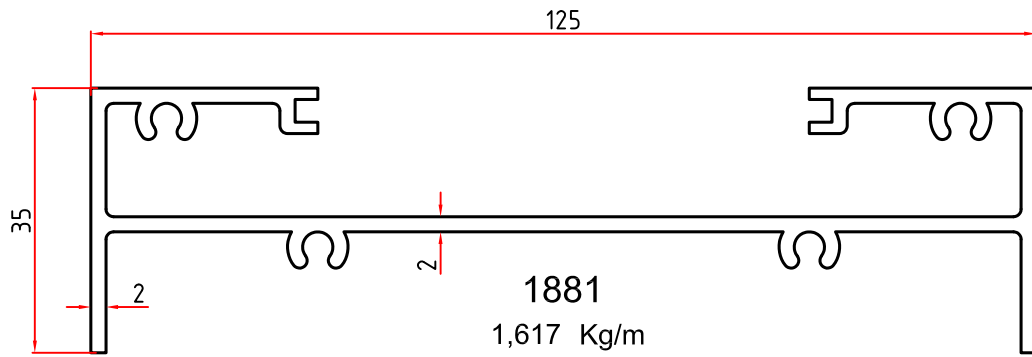


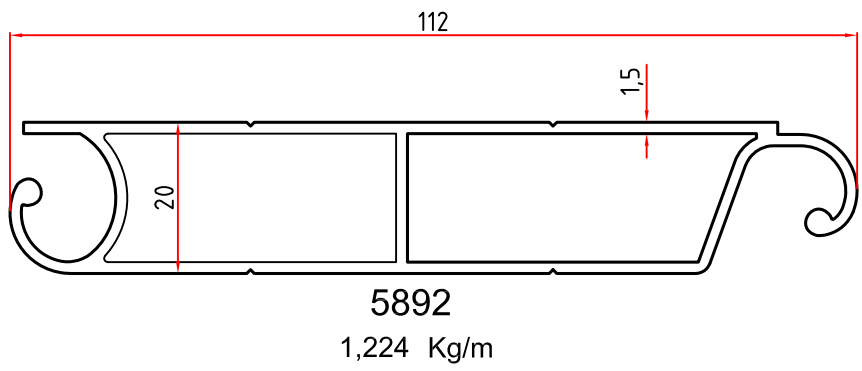
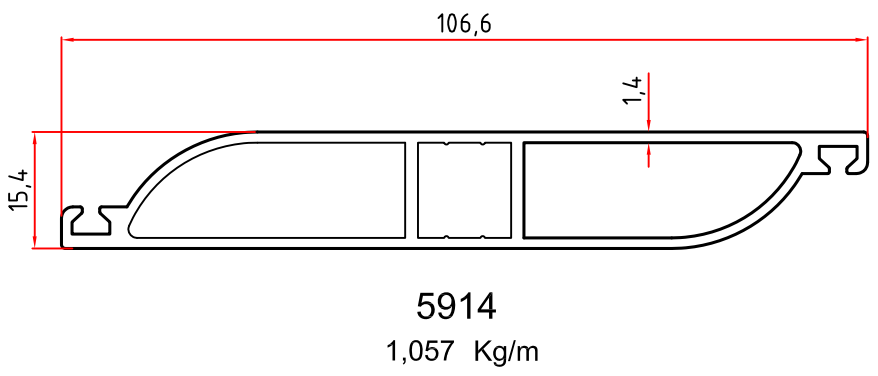
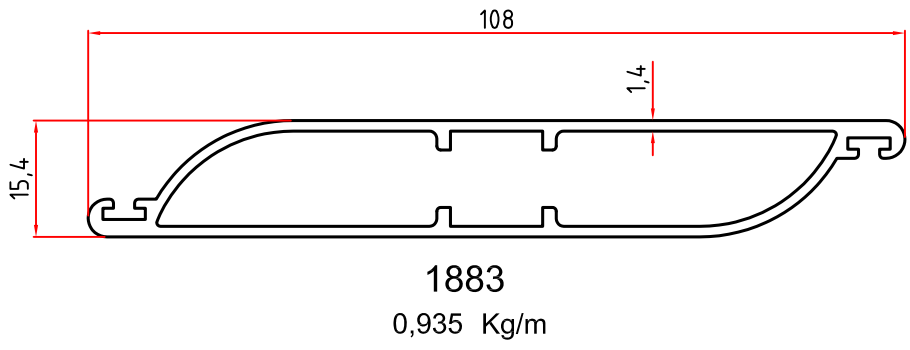
**2968**  
1,318 Kg/m

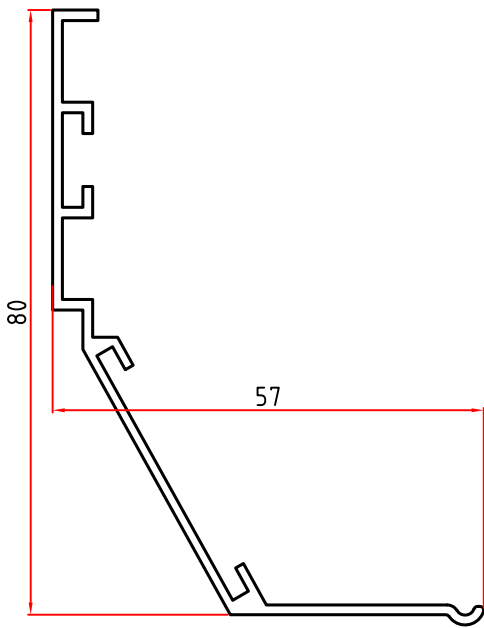


**6311**  
0,987 Kg/m

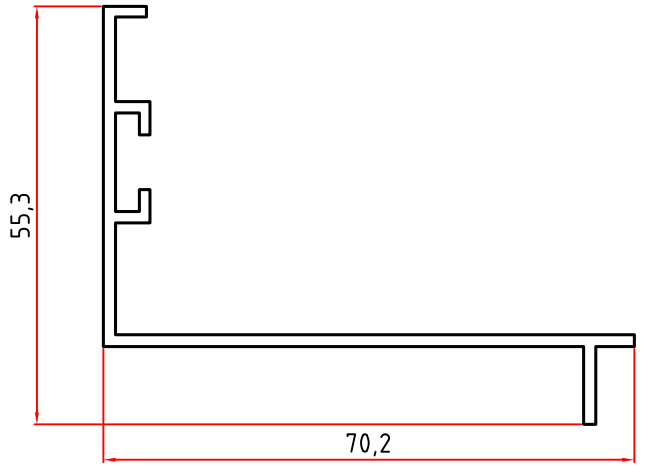




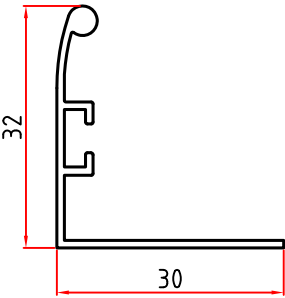




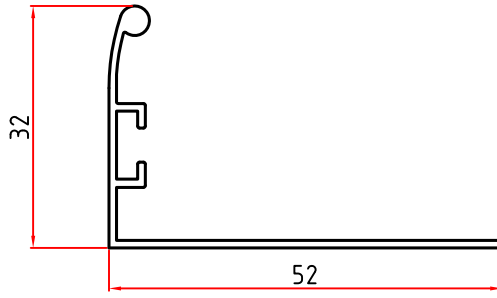
**5385**  
0,571 Kg/m



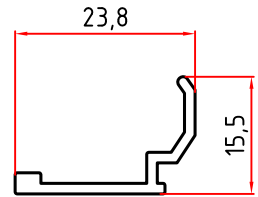
**5390**  
0,633 Kg/m



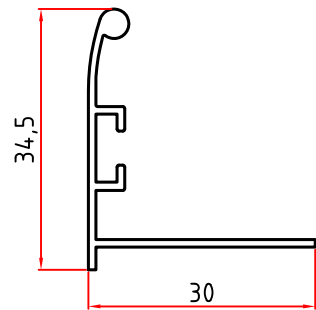
**5386**  
0,235 Kg/m



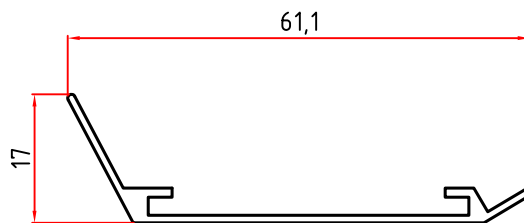
**5389**  
0,298 Kg/m



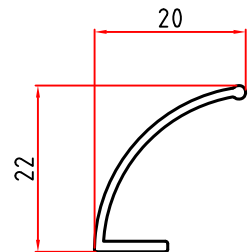
**5289**  
0,163 Kg/m



**5387**  
0,242 Kg/m

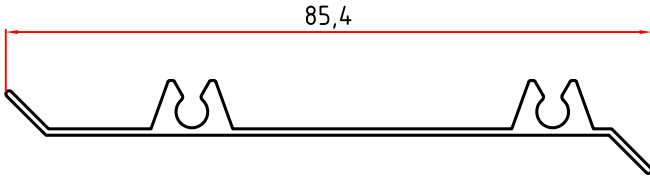


**5388**  
0,266 Kg/m

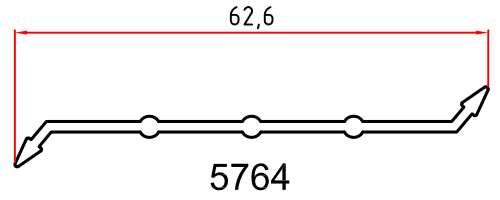


**5486**  
0,139 Kg/m

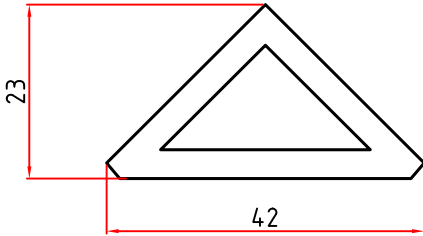




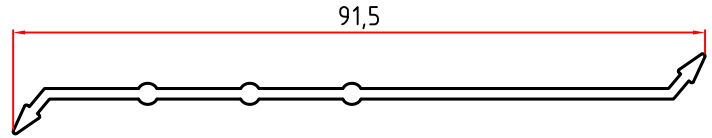
**5384**  
0,403 Kg/m



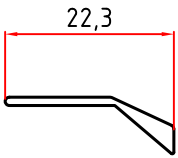
**5764**  
0,292 Kg/m



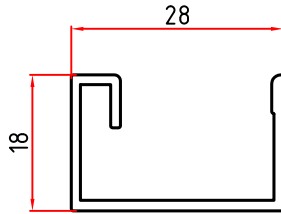
**5866**  
0,941 Kg/m



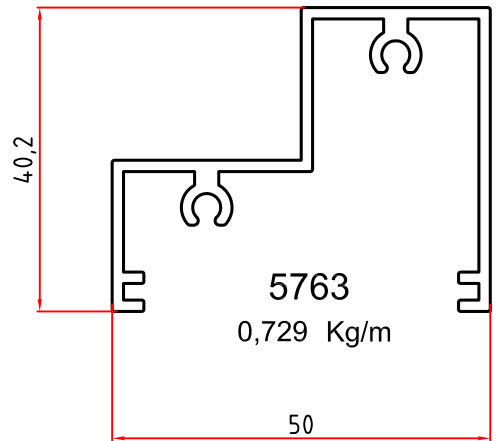
**5765**  
0,411 Kg/m



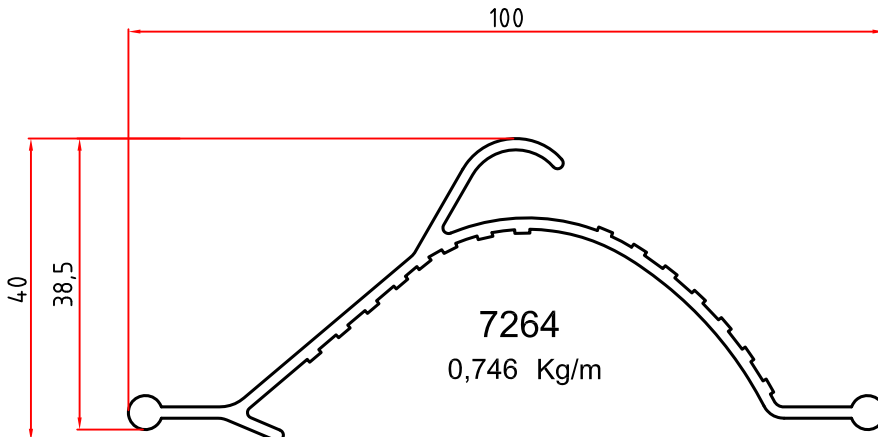
**5270**  
0,097 Kg/m



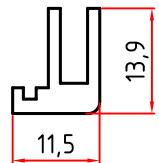
**5288**  
0,097 Kg/m



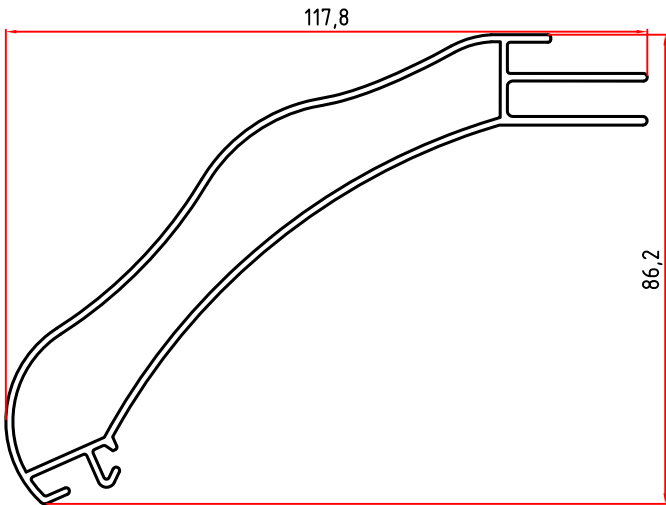
**5763**  
0,729 Kg/m



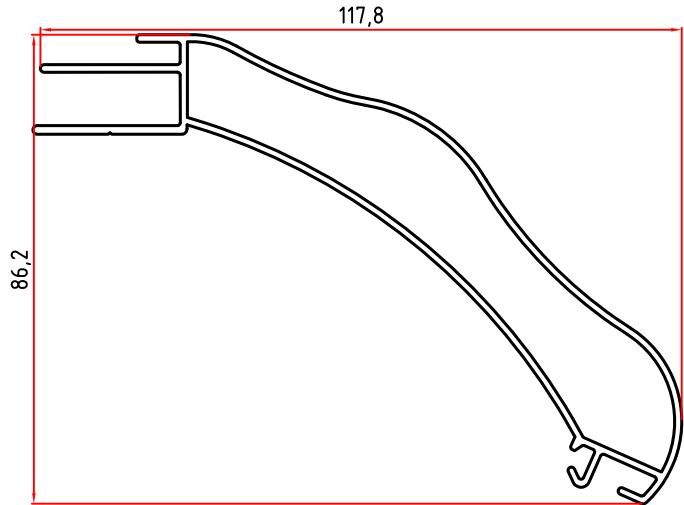
**7264**  
0,746 Kg/m



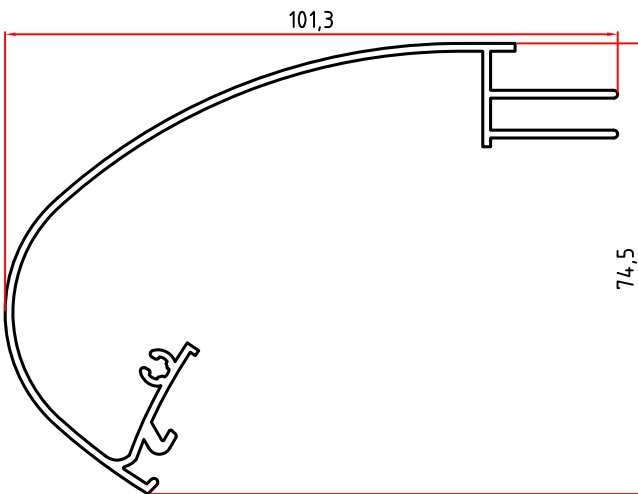
**5869**  
0,204 Kg/m



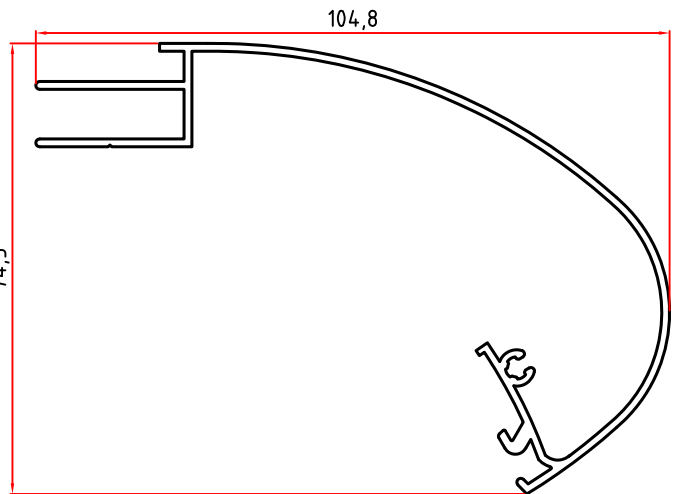
4583  
1,295 Kg/m



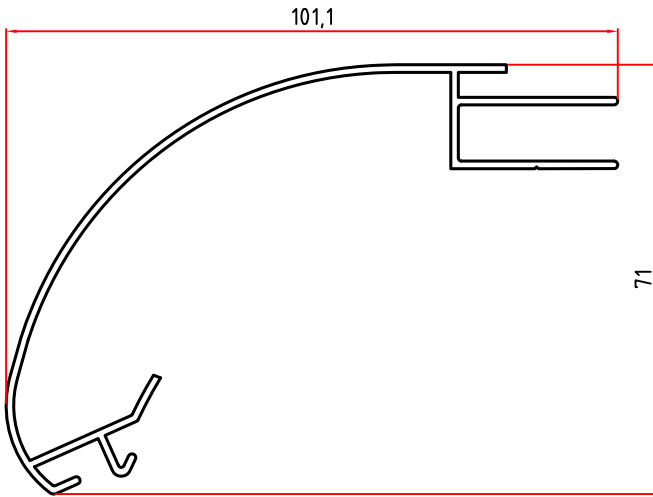
4582  
1,304 Kg/m



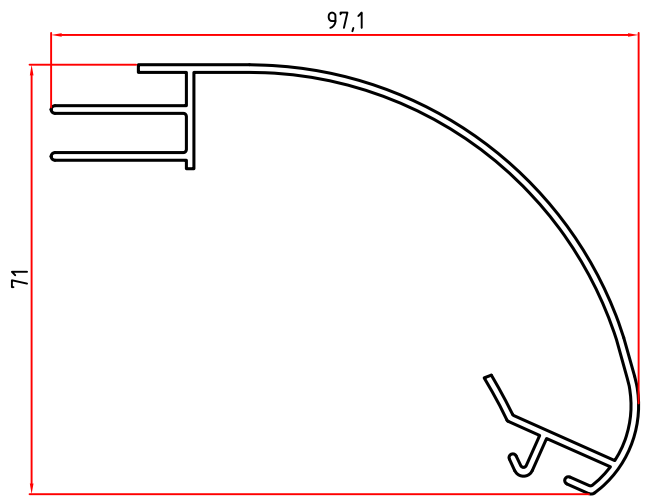
5133  
0,911 Kg/m



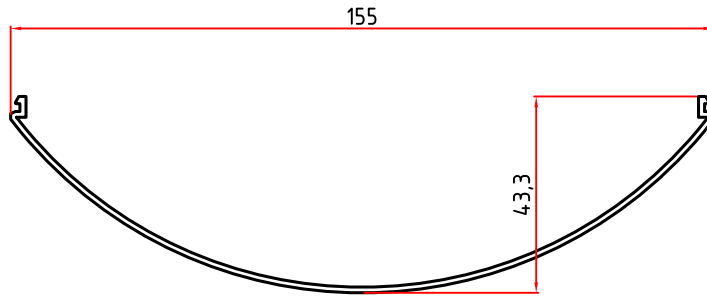
5132  
0,937 Kg/m



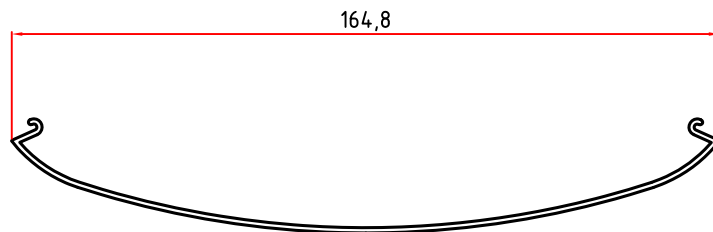
5340  
0,844 Kg/m



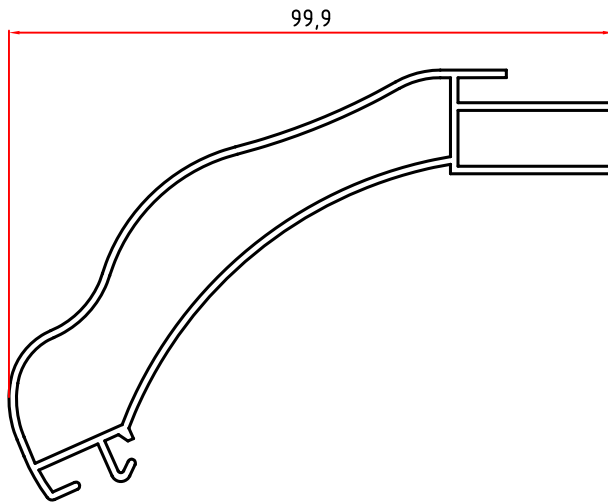
5341  
0,815 Kg/m



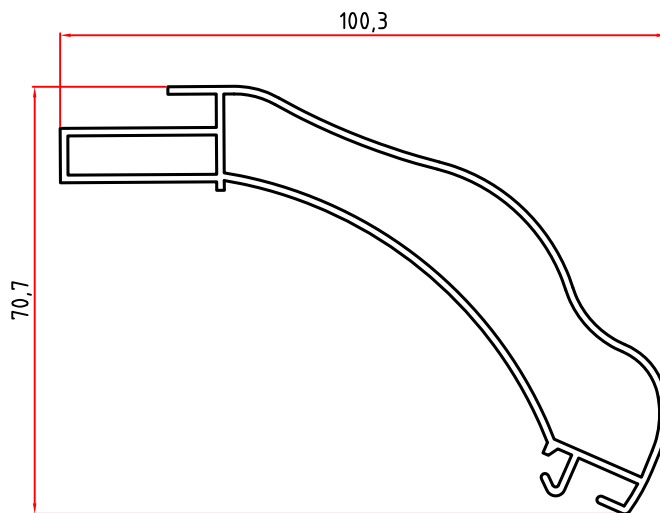
5342  
0,688 Kg/m



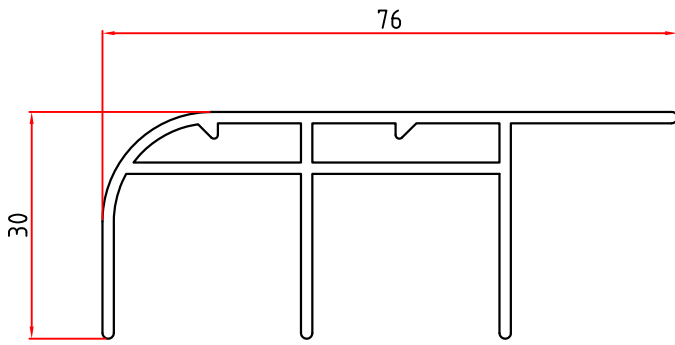
4281  
0,680 Kg/m



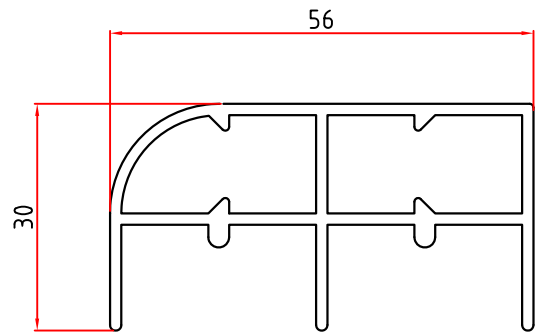
4275  
1,054 Kg/m



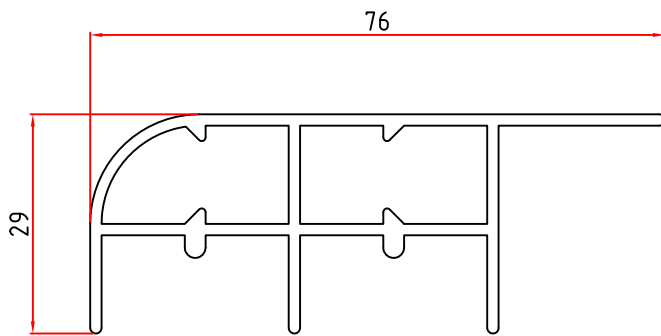
4274  
1,078 Kg/m



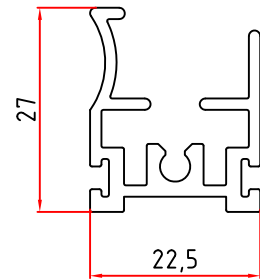
**2485**  
0,882 Kg/m



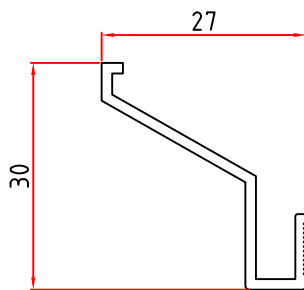
**2465**  
0,878 Kg/m



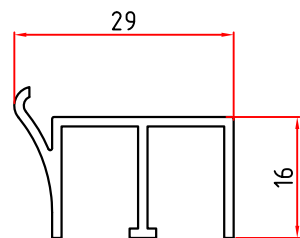
**2464**  
0,941 Kg/m



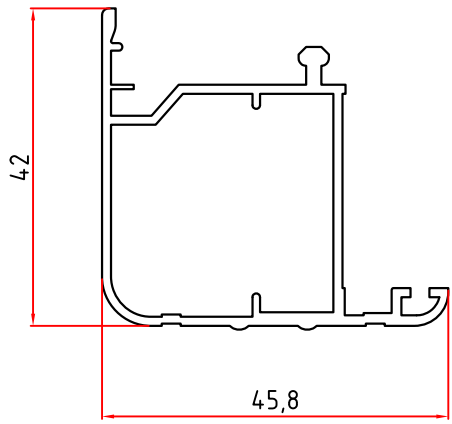
**2463**  
0,502 Kg/m



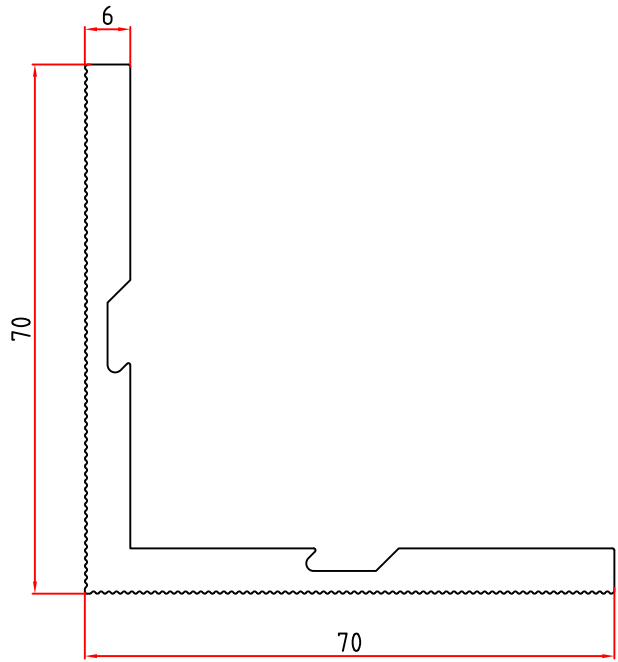
**1317**  
0,225 Kg/m



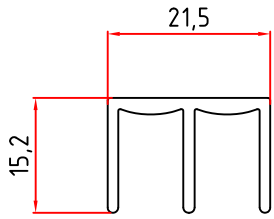
**1439**  
0,297 Kg/m



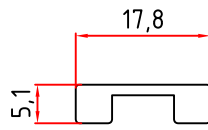
**1317**  
0,225 Kg/m



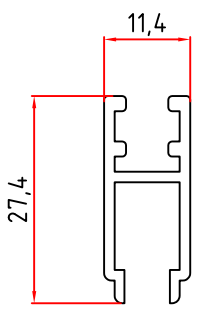
**2453**  
2,053 Kg/m



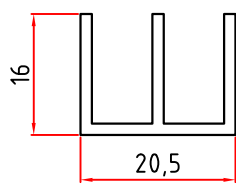
**2738**  
0,279 Kg/m



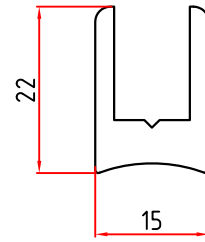
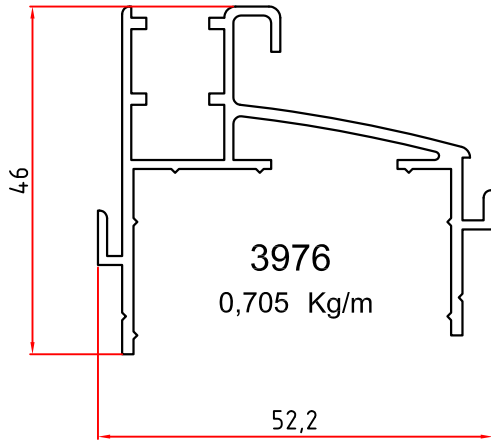
**2739**  
0,171 Kg/m



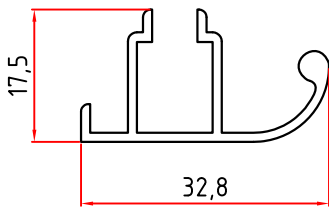
**2740**  
0,291 Kg/m



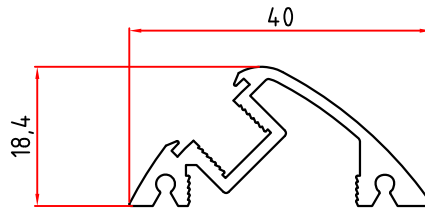
**3338**  
0,273 Kg/m



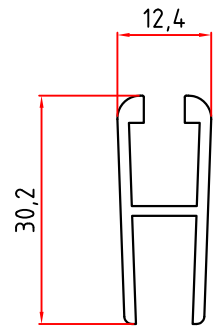
**3598**  
0,470 Kg/m



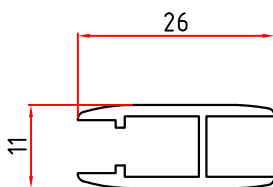
**3977**  
0,296 Kg/m



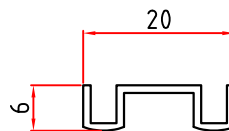
**3980**  
0,450 Kg/m



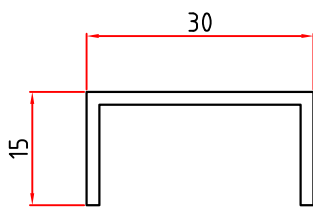
**3984**  
0,318 Kg/m



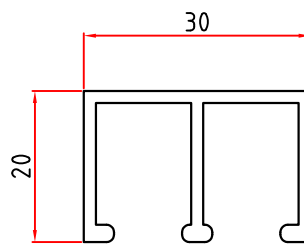
**3340**  
0,246 Kg/m



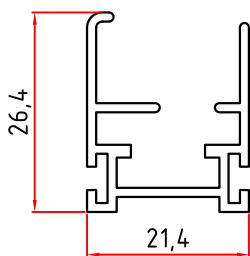
**3339**  
0,108 Kg/m



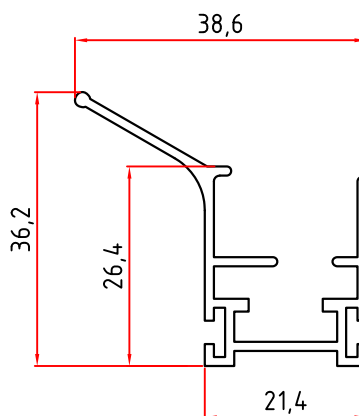
**3985**  
0,274 Kg/m



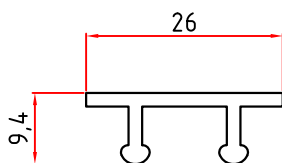
**3986**  
0,430 Kg/m



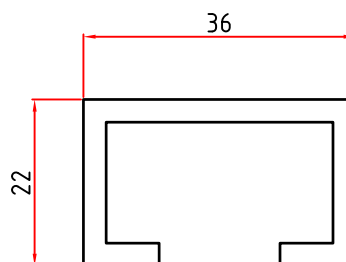
**5143**  
0,344 Kg/m



**5168**  
0,426 Kg/m

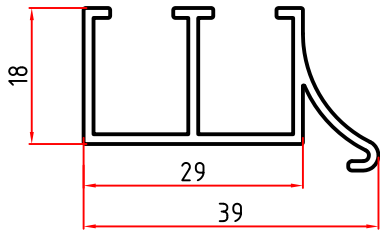


**3987**  
0,229 Kg/m

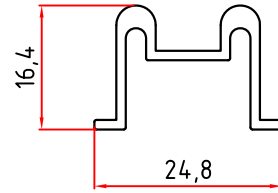


**5304**  
0,751 Kg/m

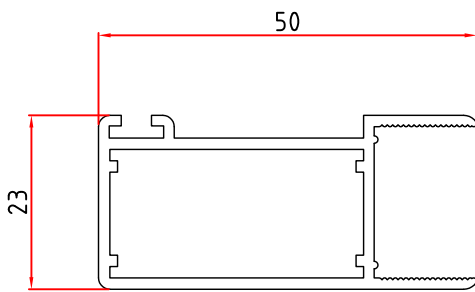




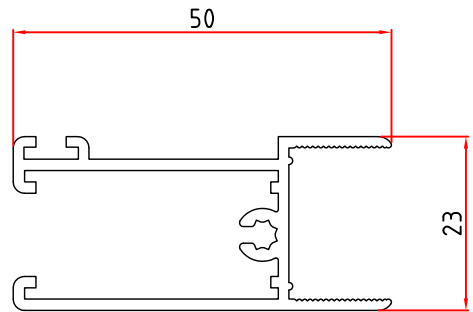
**5574**  
0,393 Kg/m



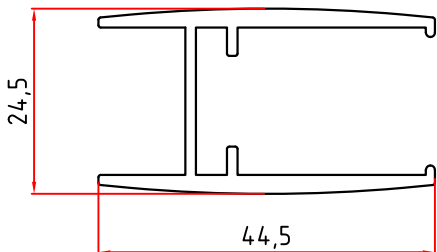
**5575**  
0,253 Kg/m



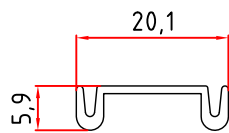
**5577**  
0,621 Kg/m



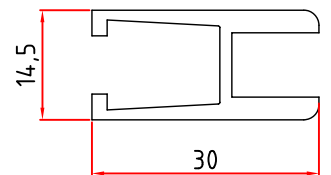
**5578**  
0,629 Kg/m



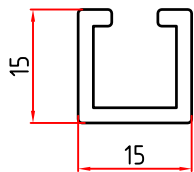
**5579**  
0,647 Kg/m



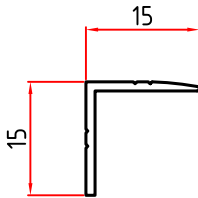
**5585**  
0,114 Kg/m



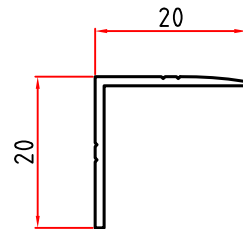
**5587**  
0,440 Kg/m



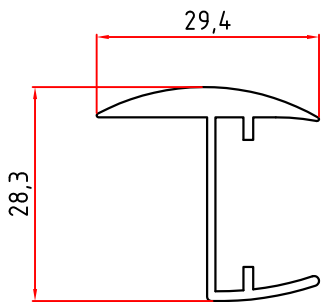
**5364**  
0,263 Kg/m



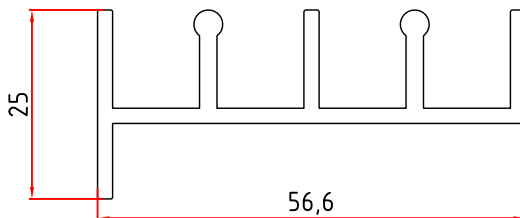
**5476**  
0,093 Kg/m



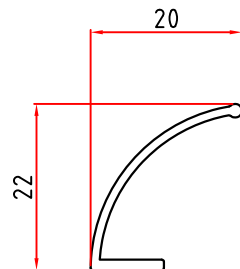
**5477**  
0,127 Kg/m



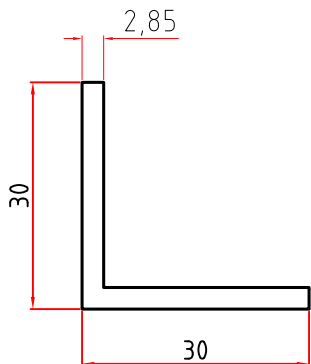
**5485**  
0,382 Kg/m



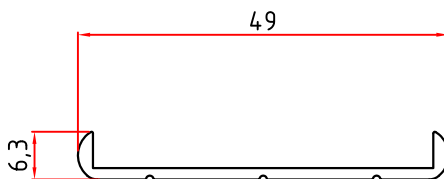
**5580**  
0,787 Kg/m



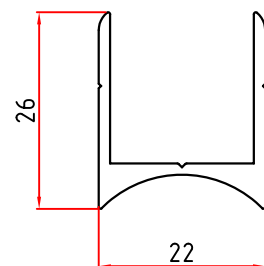
**5486**  
0,139 Kg/m



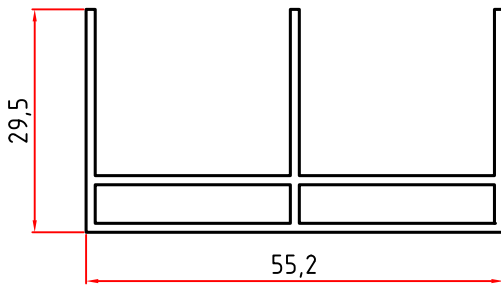
**5581**  
0,463 Kg/m



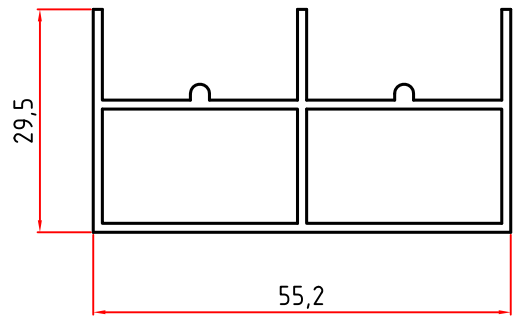
**5484**  
0,241 Kg/m



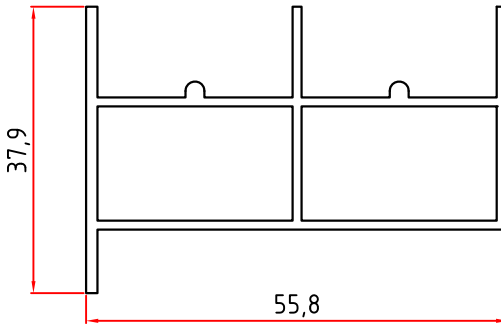
**5576**  
0,351 Kg/m



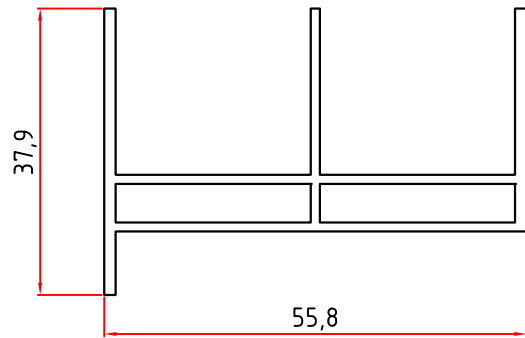
**6136**  
0,655 Kg/m



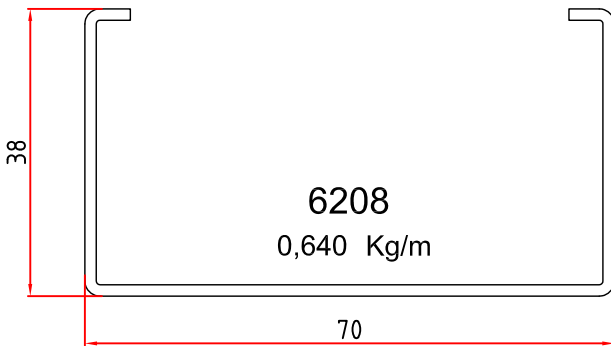
**6137**  
0,681 Kg/m



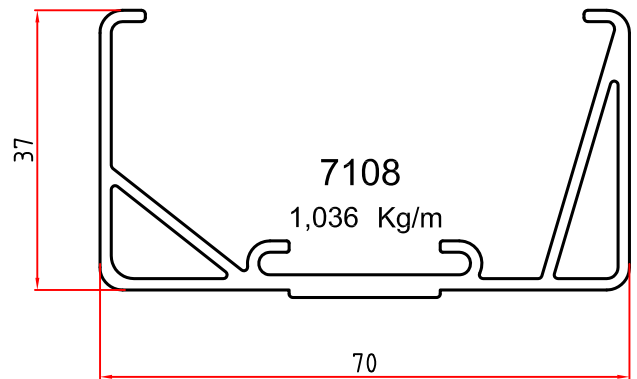
**5145**  
0,767 Kg/m



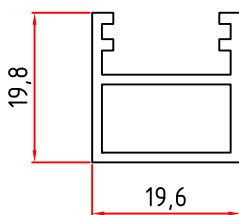
**5144**  
0,741 Kg/m



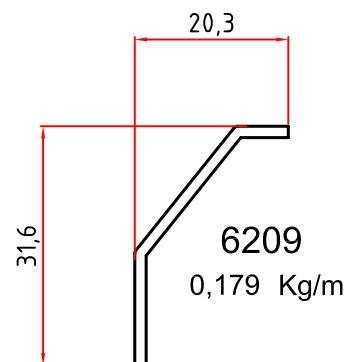
**6208**  
0,640 Kg/m



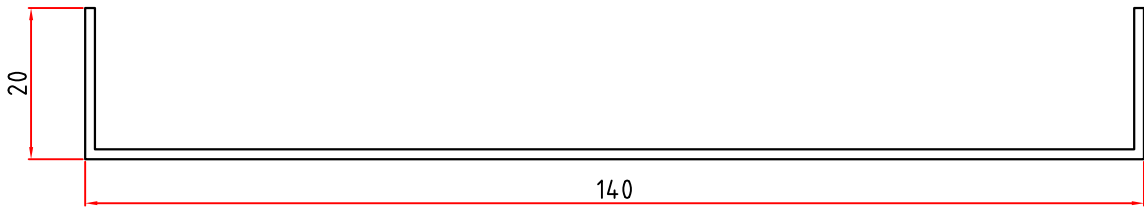
**7108**  
1,036 Kg/m



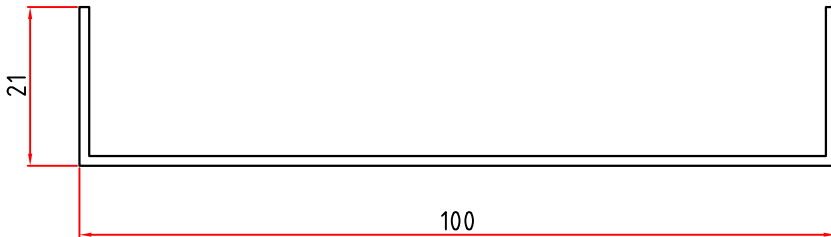
**6029**  
0,298 Kg/m



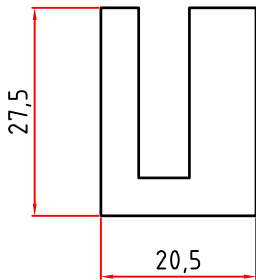
**6209**  
0,179 Kg/m



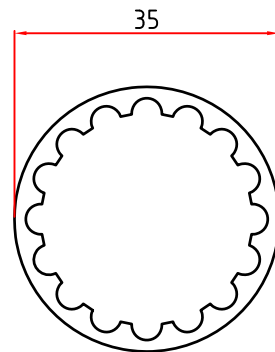
**5201**  
0,656 Kg/m



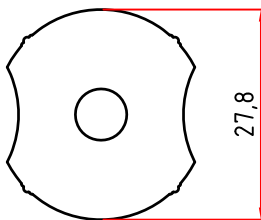
**5200**  
0,516 Kg/m



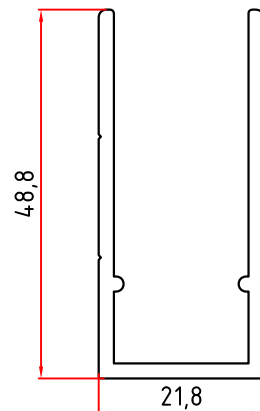
**5305**  
1,175 Kg/m



**5306**  
0,690 Kg/m



**5307**  
1,483 Kg/m



**5316**  
0,666 Kg/m