



Kataloglarımızda bulunan profil çizimleri örnek olarak konulmuştur.  
Müşterilerimize ait olan çizimlerin profilleri satılamaz.

Profile drawings in our catalogues are given as examples only.  
Profiles in drawings belonging to our customers are not for sale.

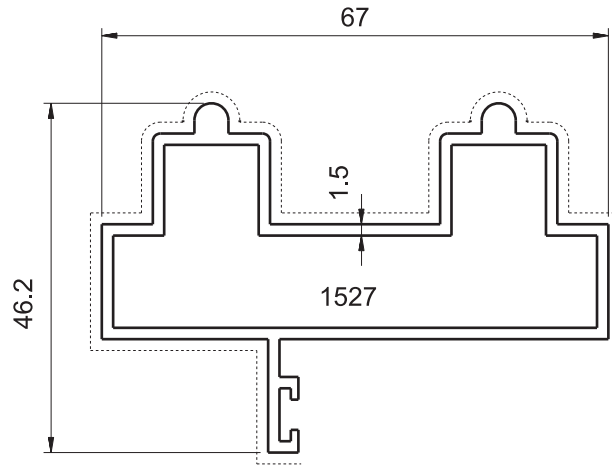
Les profilés qui figurent dans nos catalogues sont présentés à titre d'exemple.  
Les profilés fabriqués à partir des dessins de nos clients ne sont pas mis à la vente.

Чертежи профилей из наших каталогов приложены в качестве образцов.  
Профили, выполненные по чертежам наших клиентов, не продаются.

---

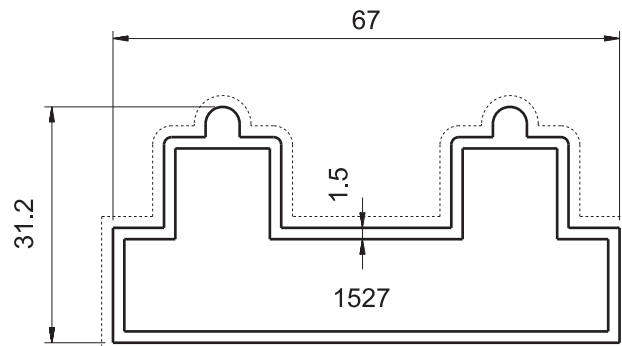
SÜRME SERİ PROFİLLERİ  
SLIDING SERIES PROFILES  
PROFILES DE SERIE COULISSANTE  
ПРОФИЛИ РАЗДВИЖНОЙ СЕРИИ

---



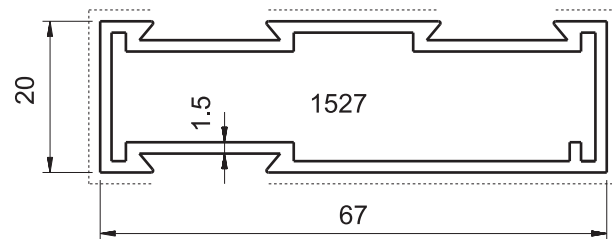
**1335**

1.062 kg/m



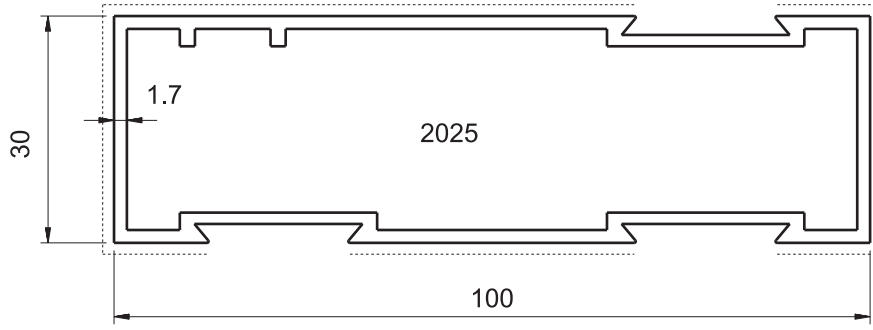
**1336**

0.968 kg/m



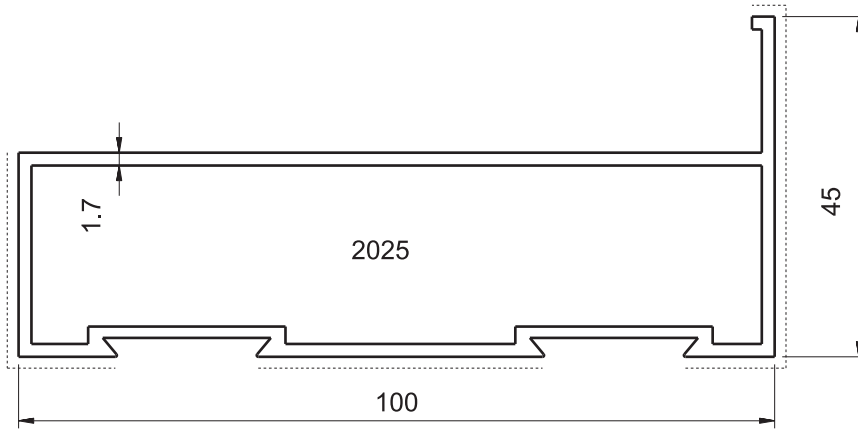
**1182**

0.847 kg/m



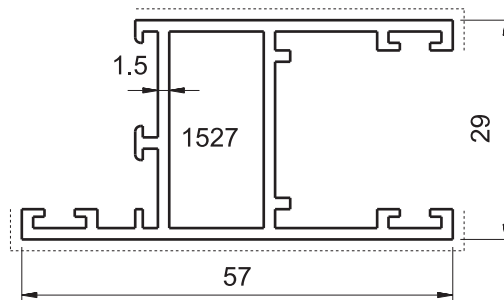
**1181**

1.332 kg/m



**2016**

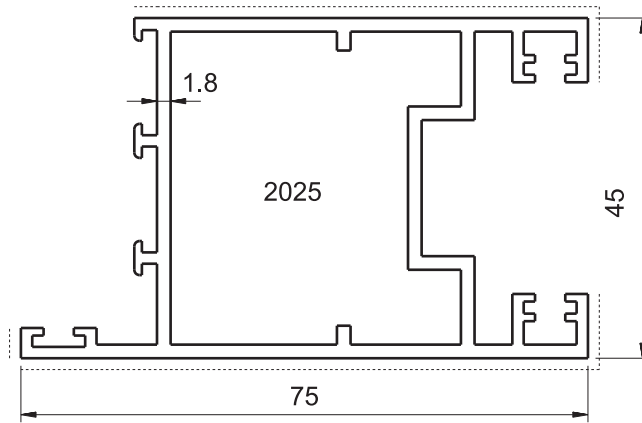
1.343 kg/m



**1186**

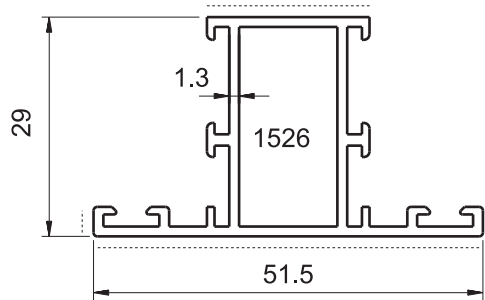
0.763 kg/m





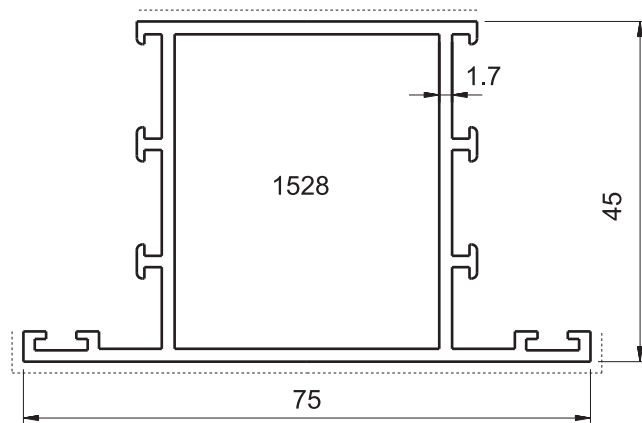
**1192**

1.426 kg/m



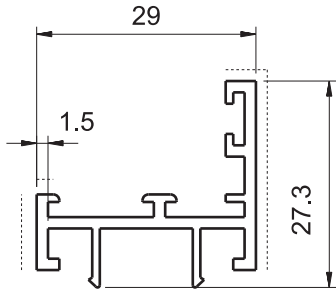
**1342**

0.585 kg/m

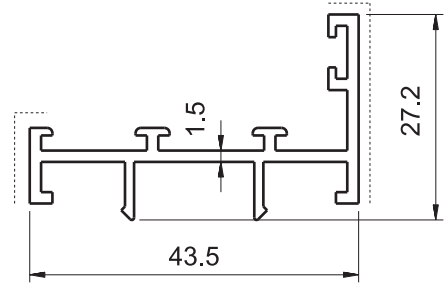


**2021**

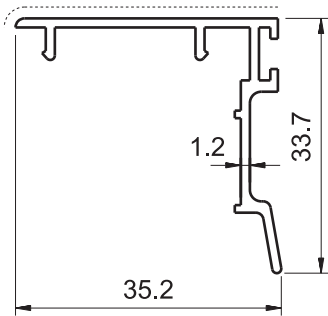
1.121 kg/m



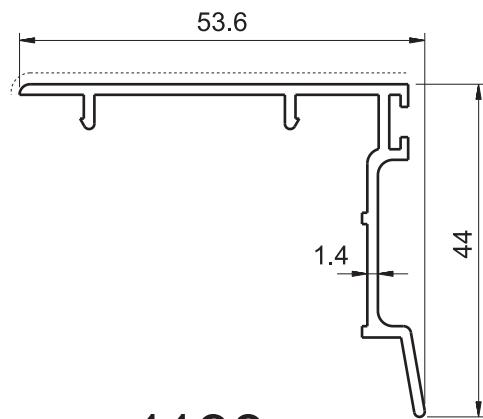
**1273**  
0.383 kg/m



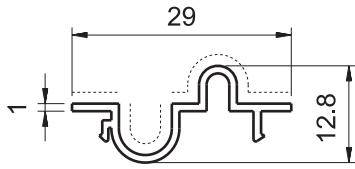
**1345**  
0.462 kg/m



**1262**  
0.301 kg/m

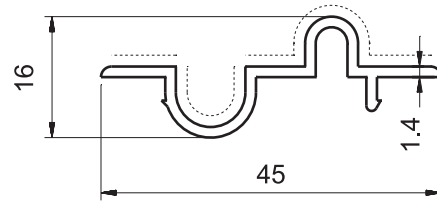


**1193**  
0.460 kg/m



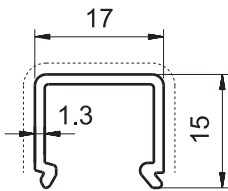
**1272**

0.155 kg/m



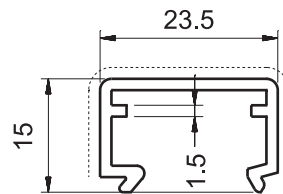
**1346**

0.284 kg/m



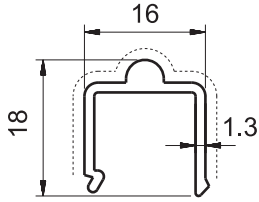
**2023**

0.175 kg/m



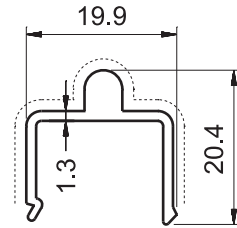
**2022**

0.258 kg/m



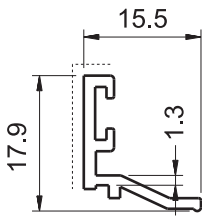
**1183**

0.193 kg/m



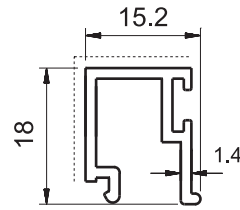
**1184**

0.236 kg/m



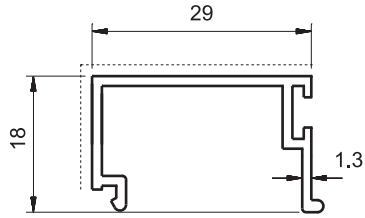
**1274**

0.160 kg/m

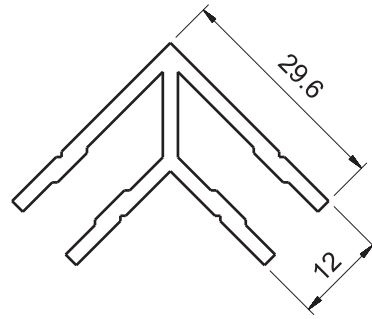


**1185**

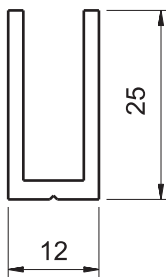
0.196 kg/m



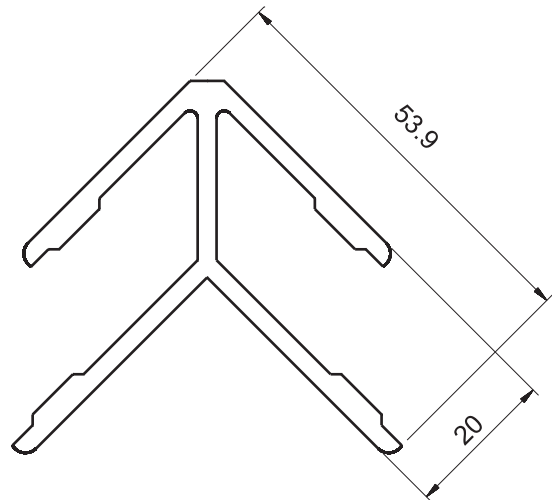
**1726**  
0.266 kg/m



**1527**  
0.633 kg/m

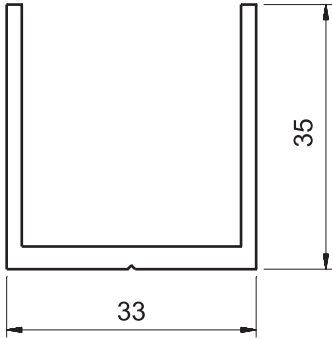


**1526**  
0.340 kg/m

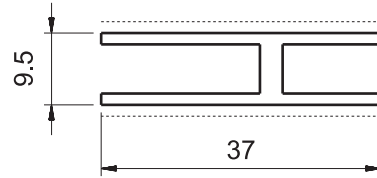


**2025**  
1.218 kg/m

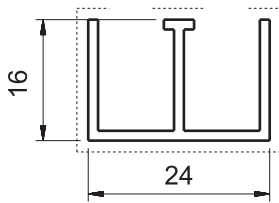




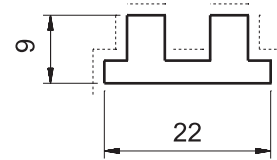
**1528**  
0.645 kg/m



**1248**  
0.371 Kg/m

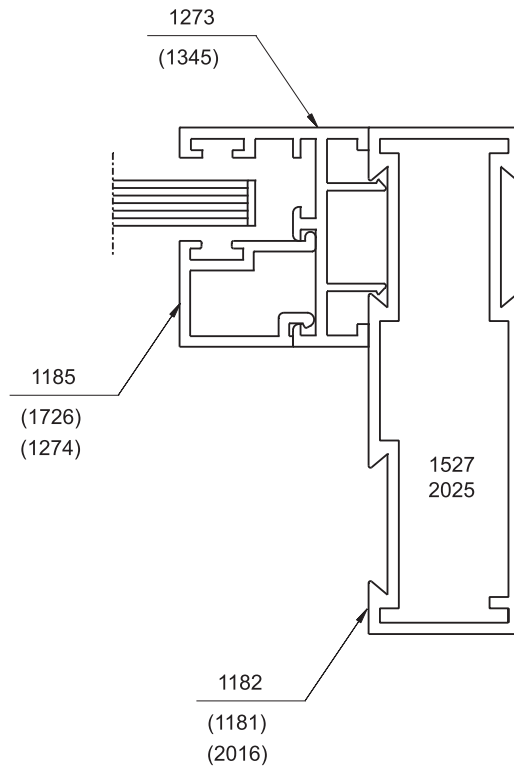
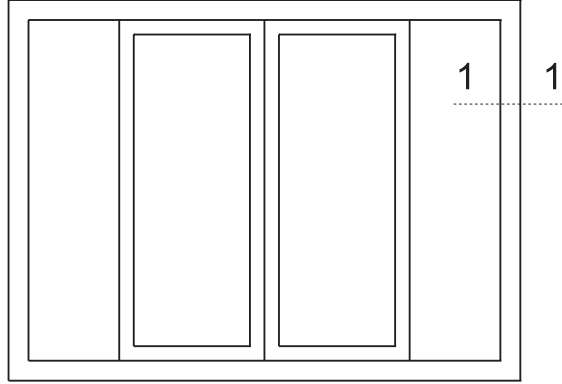


**1249**  
0.262 Kg/m

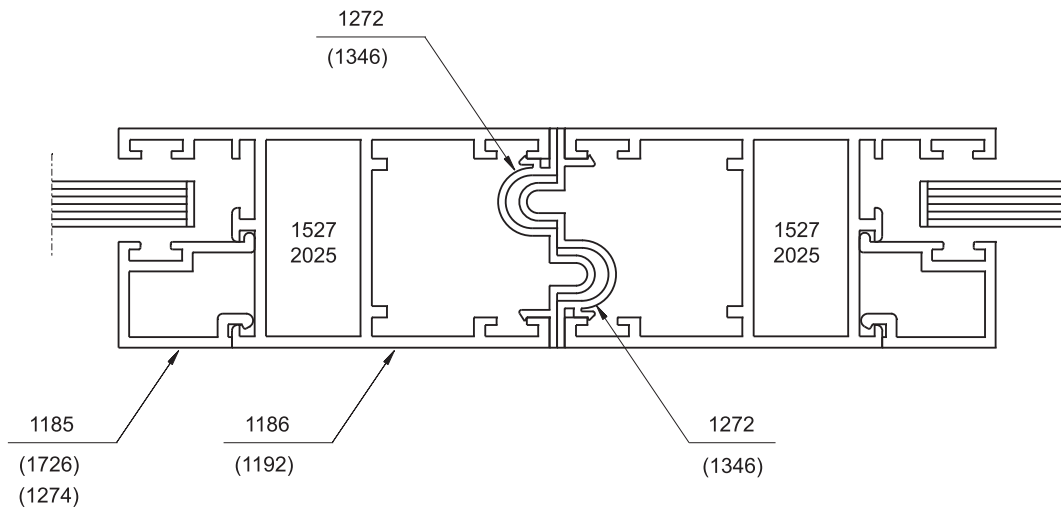
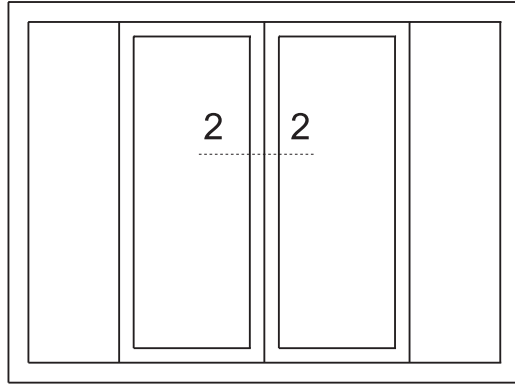


**1250**  
0.359 Kg/m

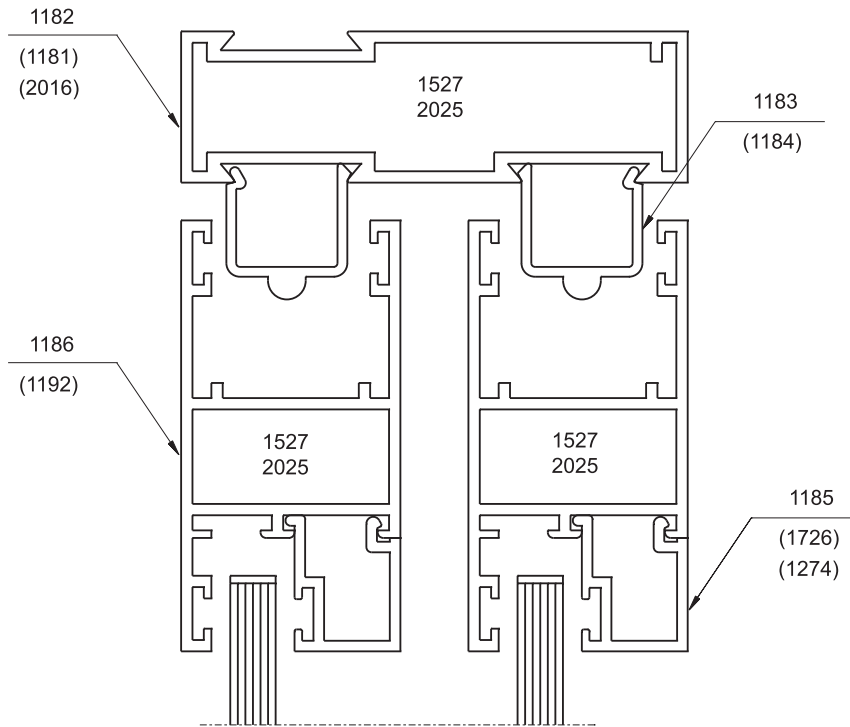
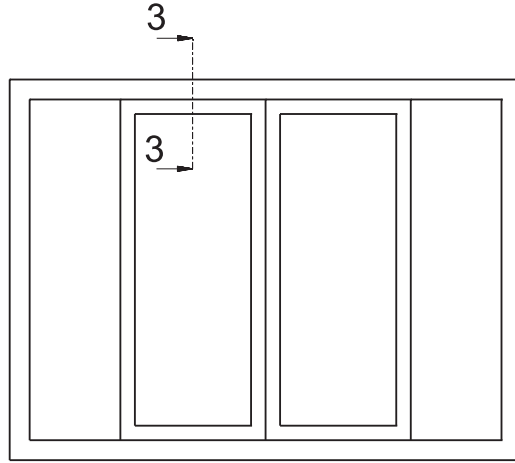
# 1-1



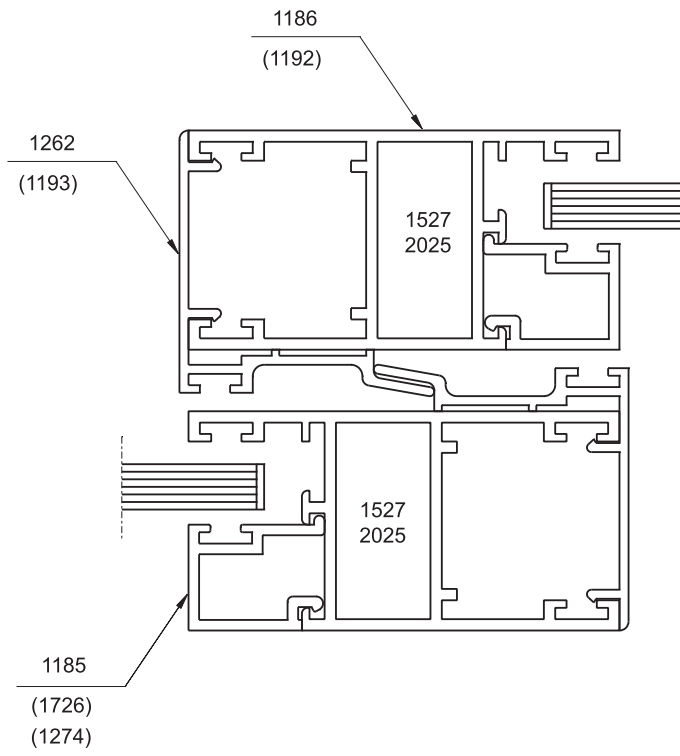
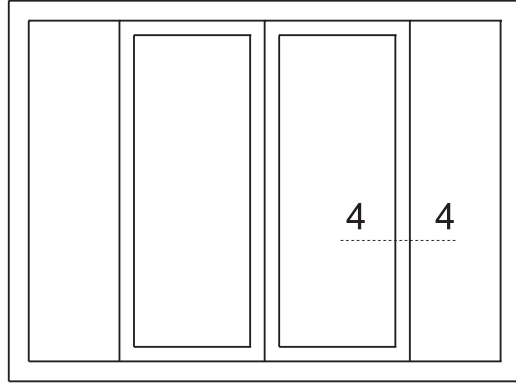
# 2-2

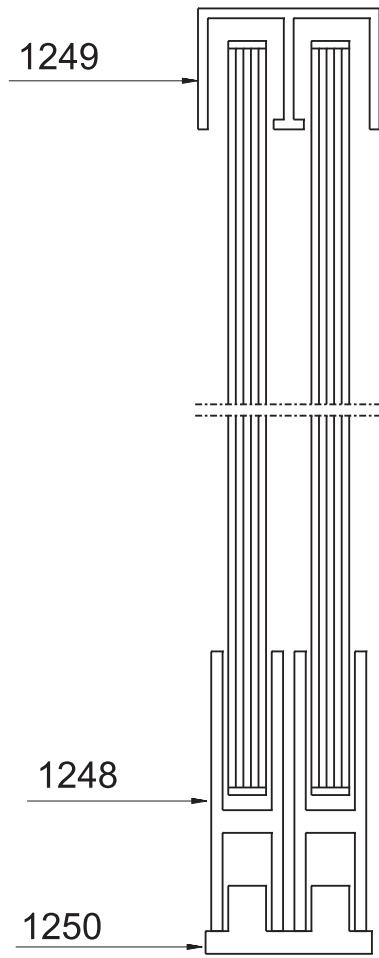


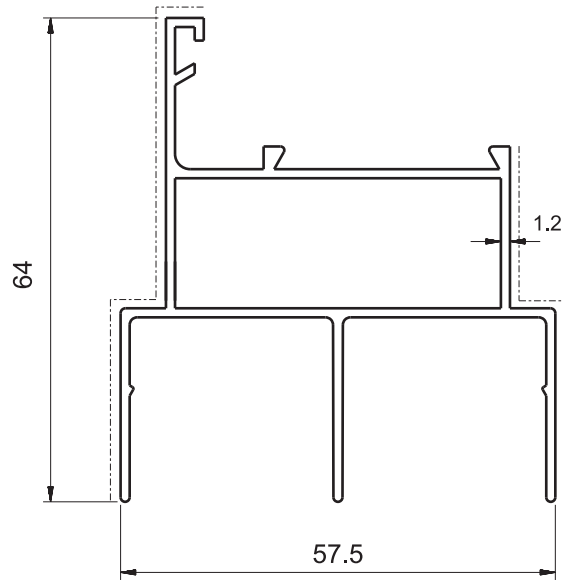
# 3-3



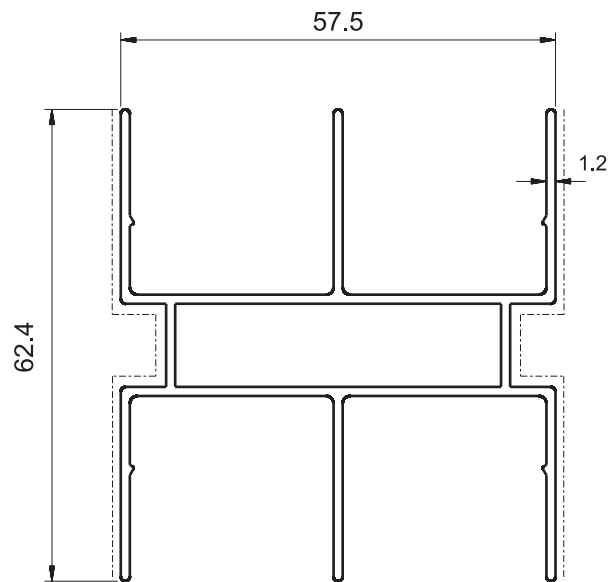
# 4-4



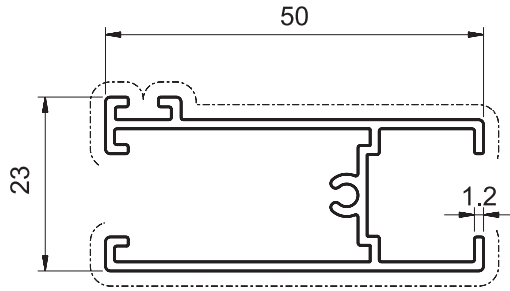




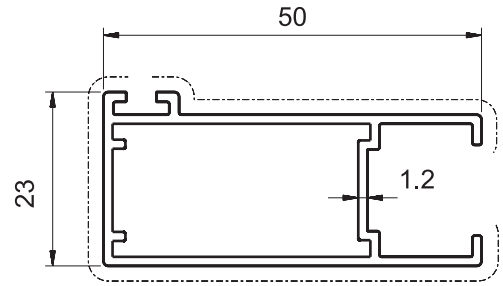
**2500**  
0.863 kg/m



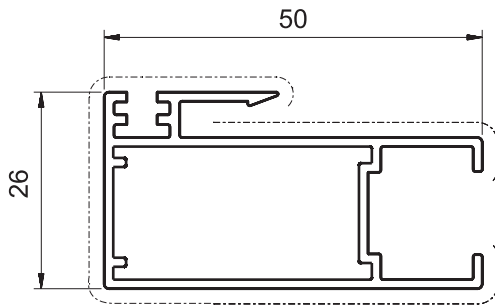
**2492**  
0.975 kg/m



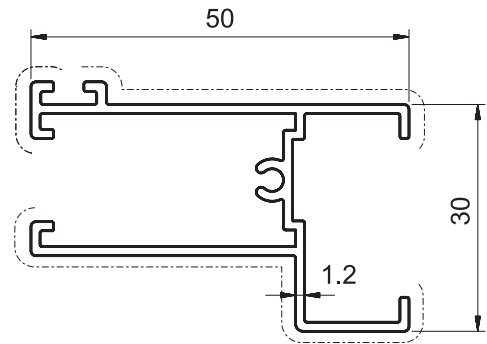
**2494**  
0.531 kg/m



**2496**  
0.536 kg/m

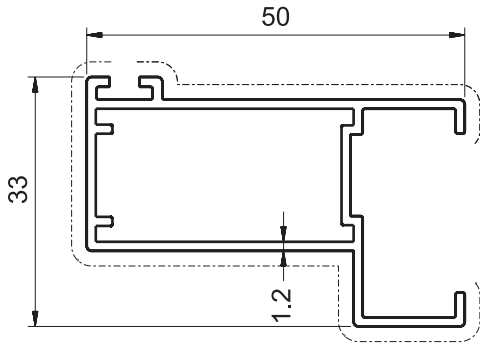


**2491**  
0.620 kg/m

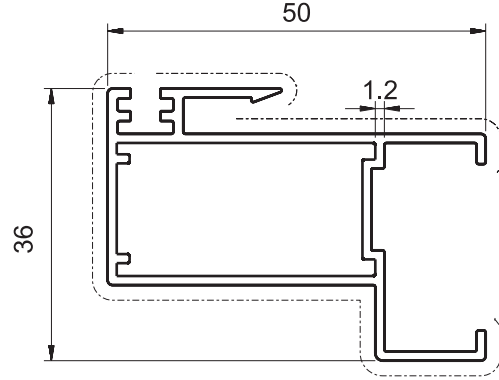


**2493**  
0.564 kg/m

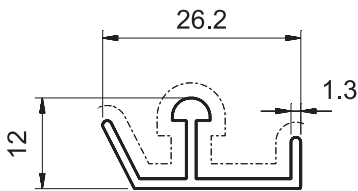




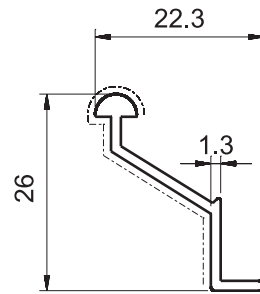
**2495**  
0.577 kg/m



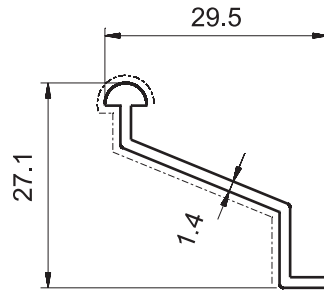
**2490**  
0.650 kg/m



**2502**  
0.195 kg/m

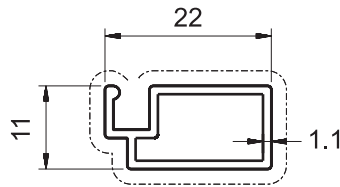


**2503**  
0.173 kg/m



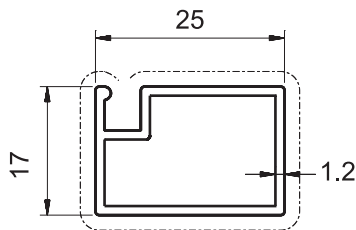
**2499**

0.212 kg/m



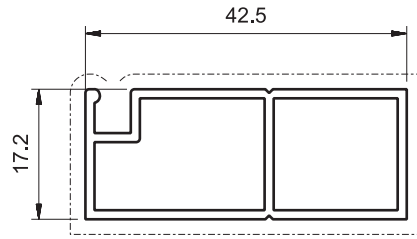
**2501**

0.204 kg/m

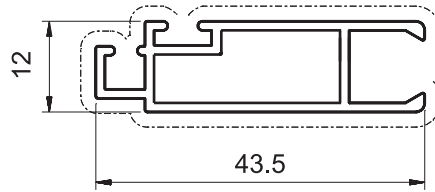


**2498**

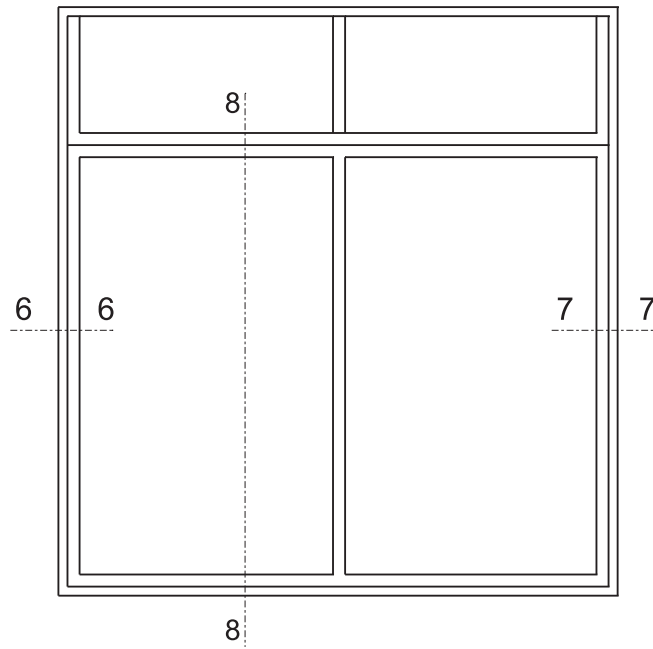
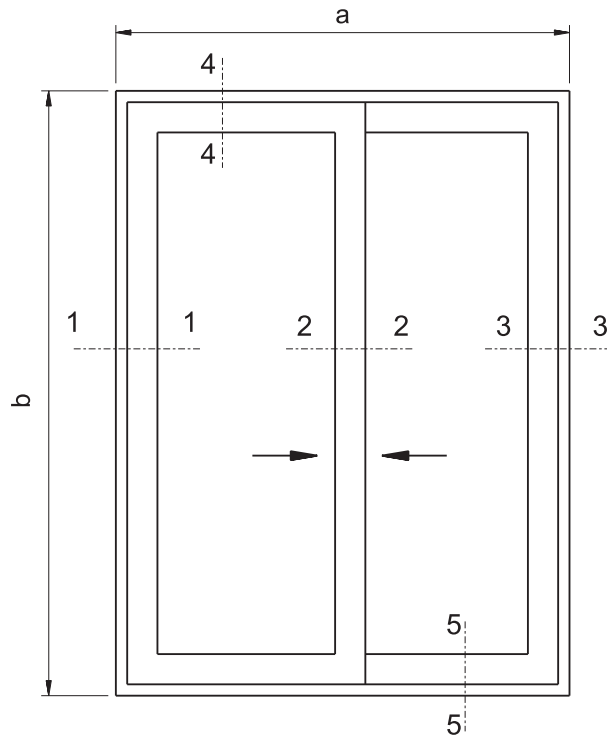
0.293 kg/m



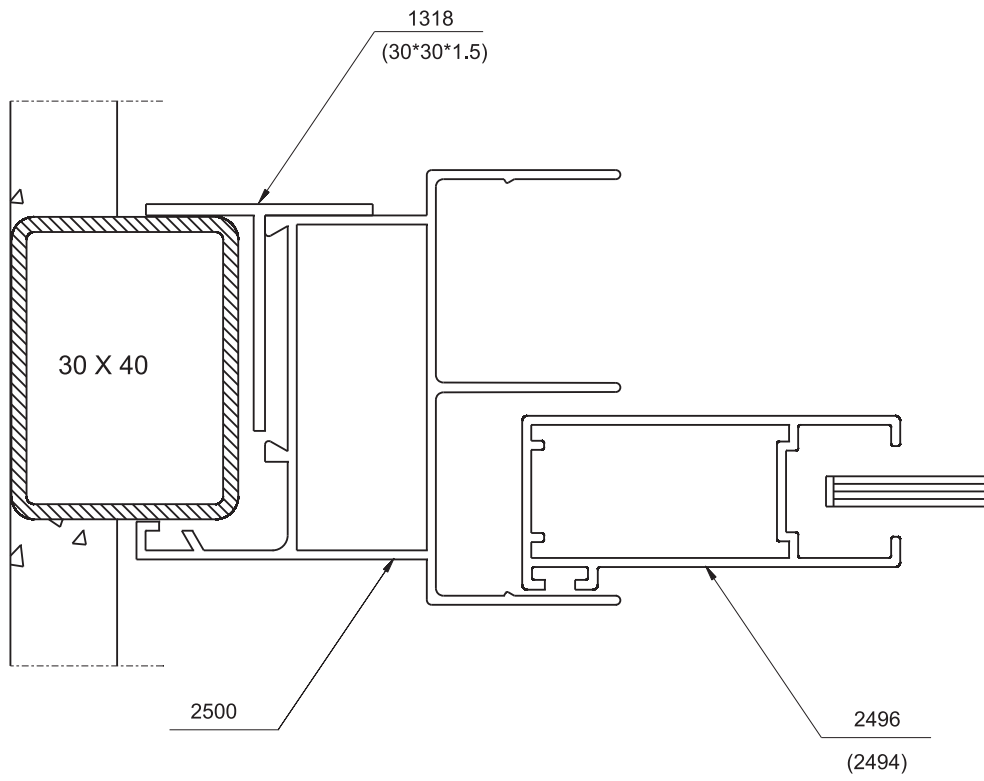
**5343**  
0.463 kg/m



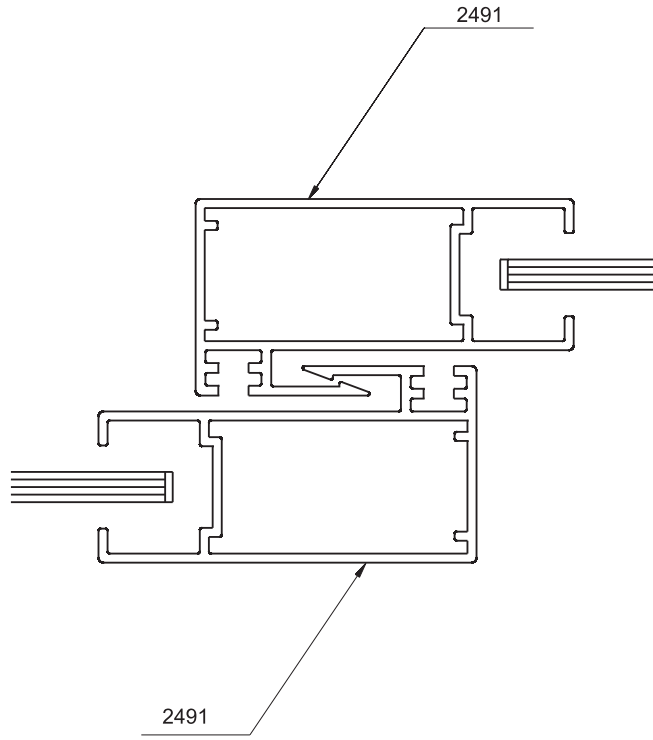
**2497**  
0.399 kg/m



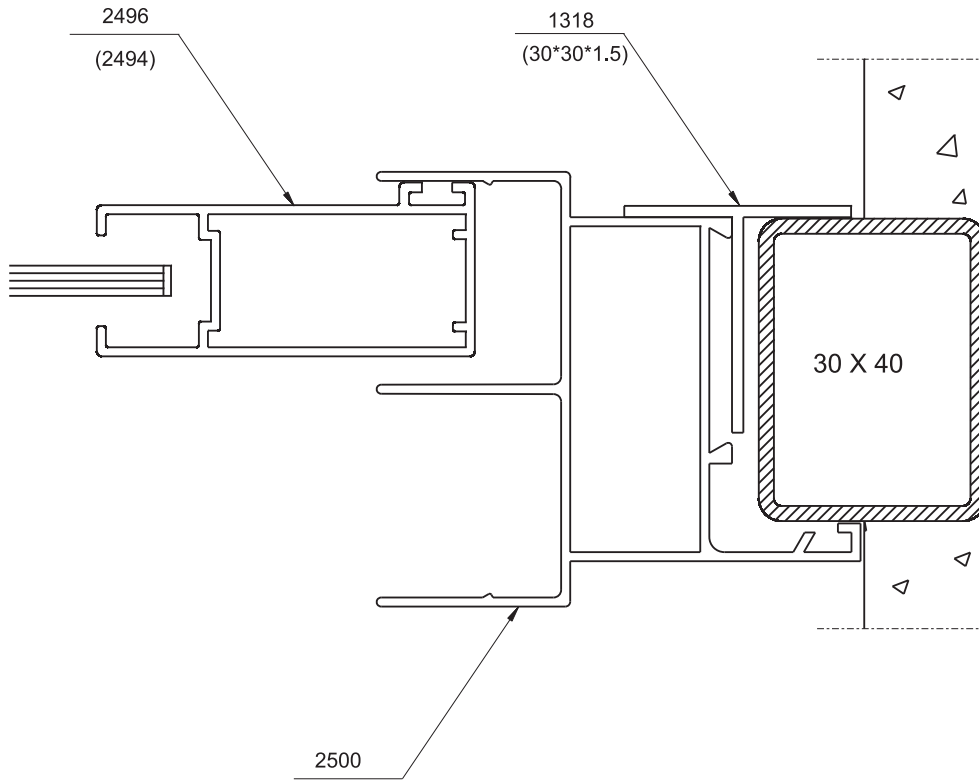
# 1-1



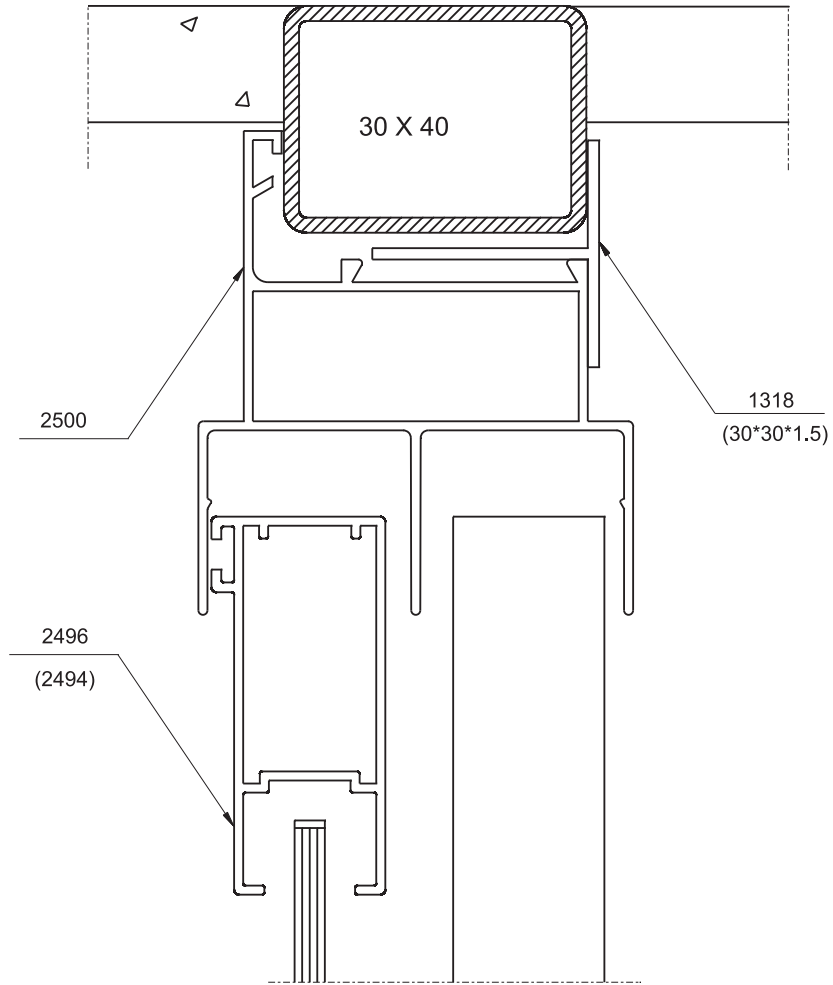
## 2-2



# 3-3

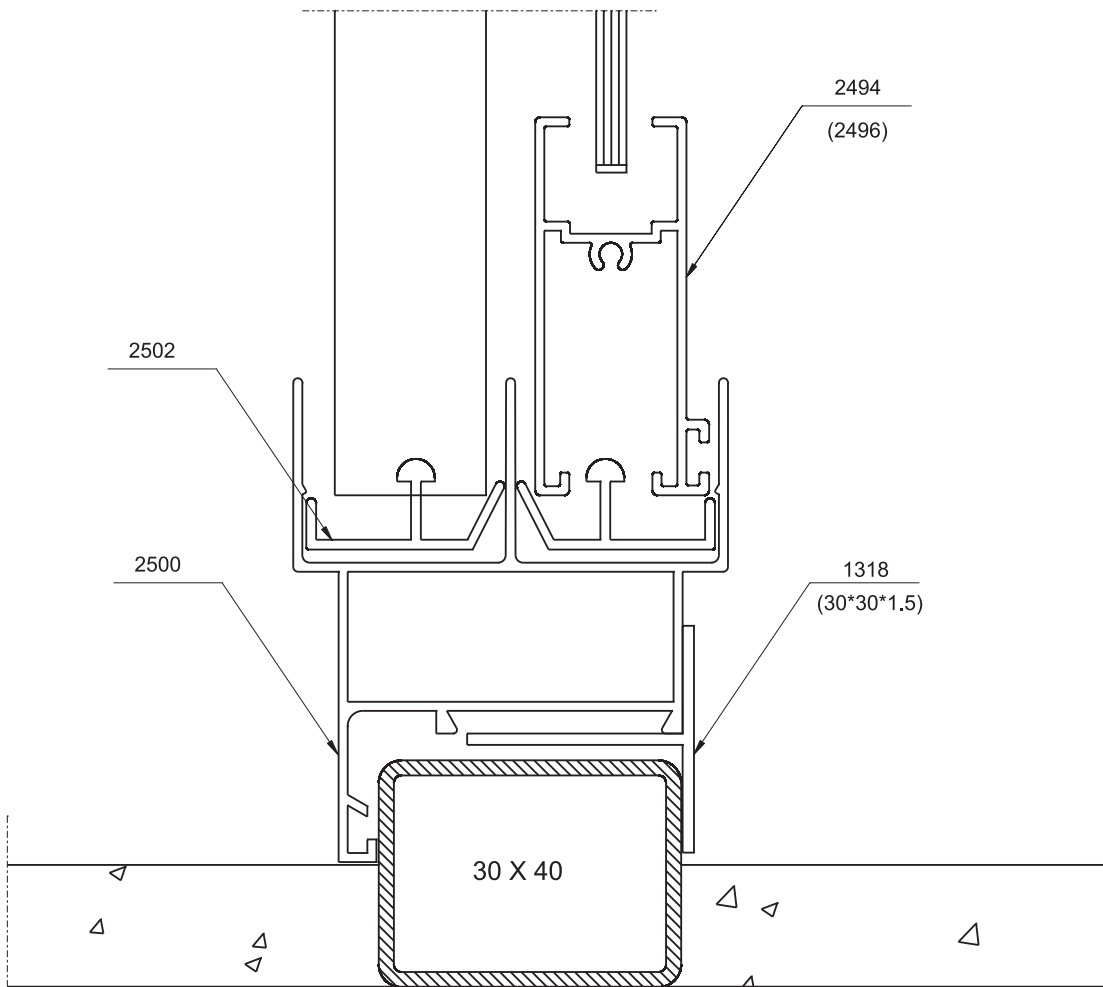


# 4-4

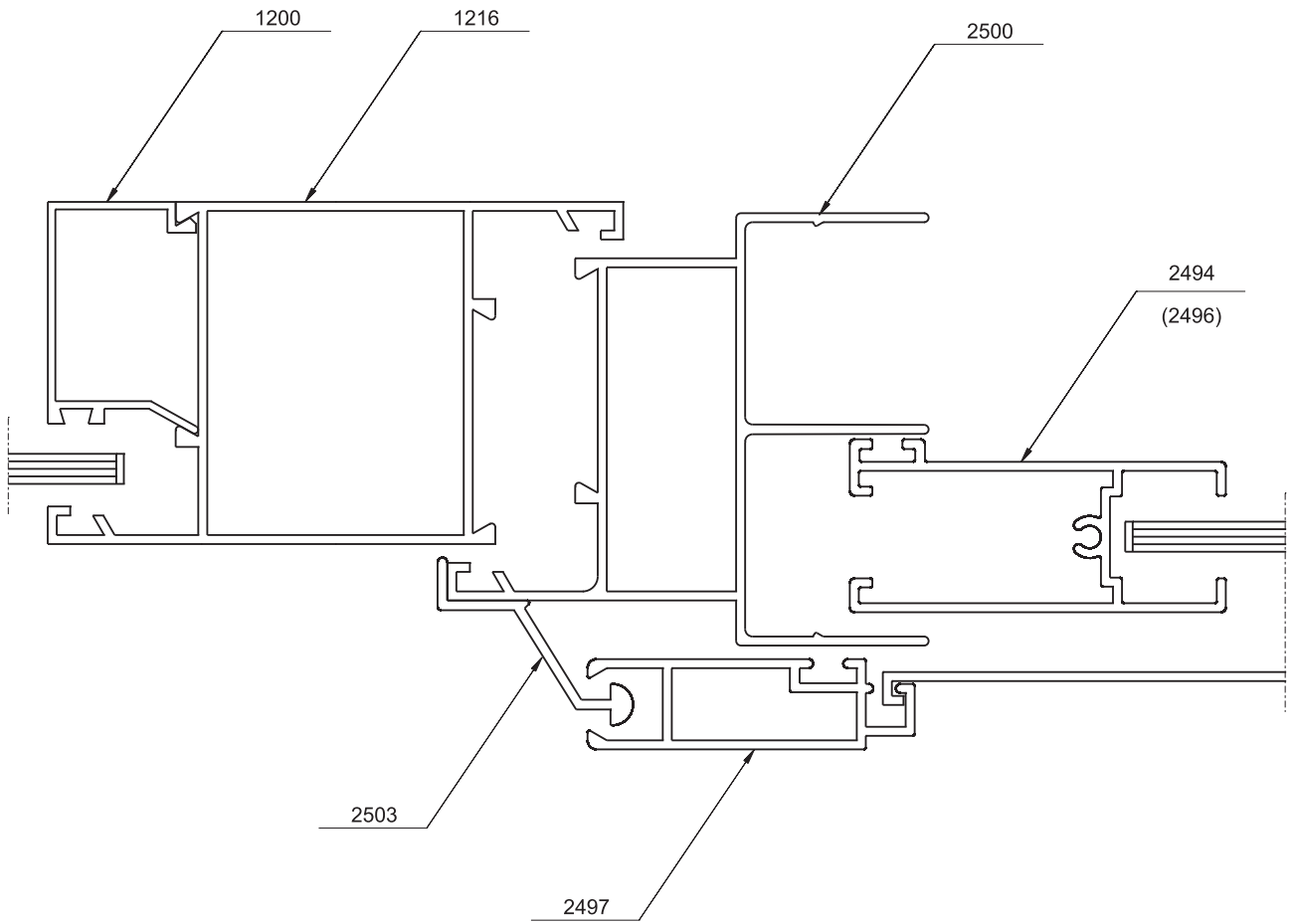




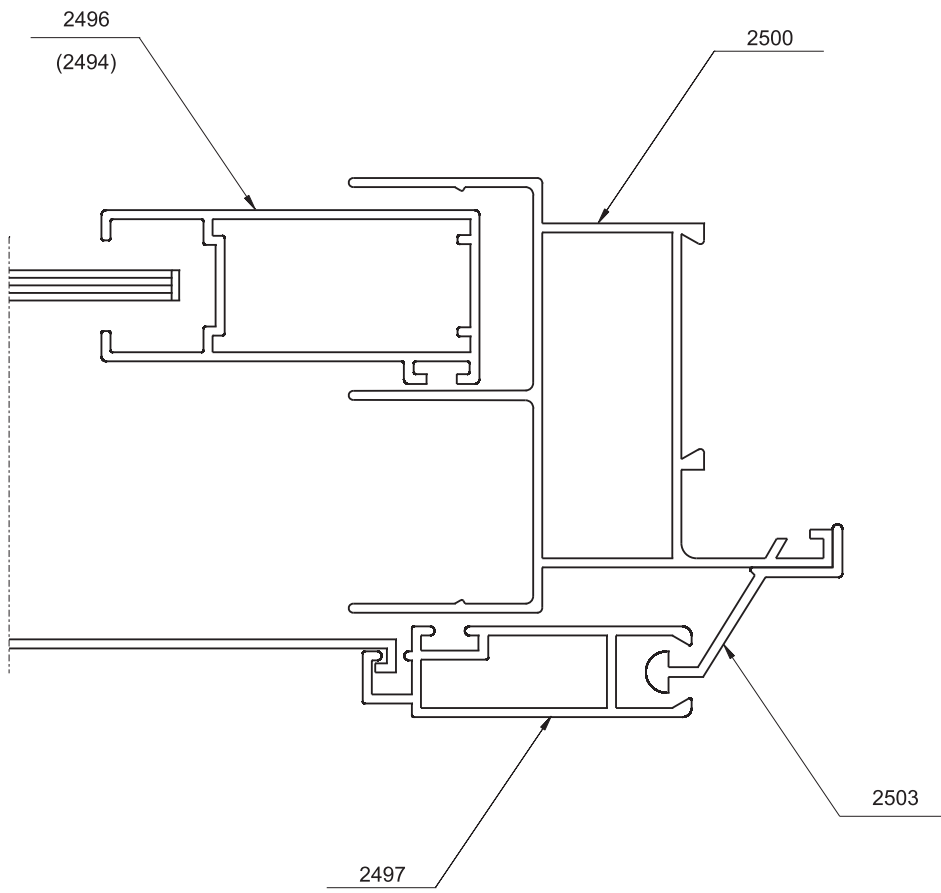
# 5-5



# 6-6



# 7-7



# 8-8

